

DOCUMENTACIÓN
BOMBA 40C100
AIRLESS

Manual : 582.028.110-SP - 2403

Fecha : 12/03/24

Anula : 04/04/22

Modif. : Actualización


TRADUCCIÓN DEL MANUAL ORIGINAL

IMPORTANTE : Lea con atención todos los documentos antes de almacenar, instalar o poner en marcha el equipo (uso exclusivamente profesional).

LAS FOTOGRAFÍAS E ILUSTRACIONES NO SON VINCULANTES. LOS MATERIALES ESTÁN SUJETOS A CAMBIOS SIN PREVIO AVISO.

SAMES KREMLIN SAS

13, chemin de Malacher
38 240 - MEYLAN - France


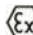
 : 33 (0)4 76 41 60 60

www.sames-kremlin.com



DECLARATION OF INCORPORATION
OF PARTLY COMPLETED MACHINERY
EU DECLARATION OF CONFORMITY

(1) The manufacturer herewith declares that the equipment is in conformity with the relevant Union harmonization legislation.

(2) Equipment type	AIRLESS PUMP 40C100		
(3) Applicable Directives	2006/42/CE	(4) The relevant technical documentation was compiled as specified in annex VII, part B.	
		The essential health and safety requirements mentioned in the Directive 2006/42/CE on Machinery have been applied. Articles: 1.1 , 1.1.2 ,1.1.3, 1.1.5 , 1.2 , 1.2.2, 1.2.3, 1.2.4, 1.2.4.1 , 1.2.4.3 , 1.2.6, 1.3 ,1.3.1, 1.3.2, 1.3.3, 1.3.4, 1.3.6, 1.3.7, 1.3.9, 1.4,1.4.1,1.4.2, 1.4.2.1, 1.5, 1.5.2, 1.5.3, 1.5.4, 1.5.5, 1.5.6, 1.5.7, 1.5.8, 1.6, 1.6.1 , 1.6.2, 1.6.3, 1.6.4, 1.7, 1.7.1, 1.7.2	
	(5) That partly completed machinery is also in conformity with the provisions of		
	2014/34/UE	(6) Marking	AIRLESS PUMP 40C100  II 2G Ex h IIB T1 Gb X AIRLESS PUMPS WITH CUP RANGE  II 2G Ex h IIB T1-T6 Gb X Ex h => Protection par sécurité de construction (c) / Protection by constructional safety (c) Conditions spéciales d'utilisation, le signe X indique de se référer aux prescriptions figurant dans le manuel d'instructions qui accompagnent le produit. - Specific conditions of use, X indicates to refer to the prescriptions specified in the instructions manual that accompanies the product.
		(7) Harmonised standards	EN ISO 80079-36 : 2016 EN ISO 80079-37 : 2016 EN 1127-1 : 2019
		(8) Conformity assessment procedure	Module A Technical documentation (Annex VIII)
(9) Notified body	INERIS 0080 – 60550 Verneuil-en-Halatte – France – INERIS-EQEN		
<p>(10) This partly completed machinery must not be put into service until the final machinery in which it is to be incorporated has been declared in conformity with Directive 2006/42/CE on Machinery.</p> <p>Sames is allowed to compile the technical documentation.</p> <p>Sames undertakes to transmit, in response to a reasoned request by the national authorities, relevant information on the partly completed machinery in the most appropriate form. This declaration of incorporation of partly completed machinery and this declaration of conformity are issued under the sole responsibility of the manufacturer.</p>			

Director of the STAINS site - Executive Management (EM)

Hervé WALTER

Established in Stains, on 05th March 2024

DocuSigned by:

Herve Walter

361F833E514C4D1...

SAMES

Siège Social / Headquarter: 13, chemin de Malacher - CS70086 - 38243 Meylan Cedex - France - Tél / Phone: +33 (0)4 76 41 60 60

SAS au capital de 12.720.000 euros | RCS Grenoble: 572 051 688 | Code APE: 2829B | TVA intracom: FR36 572051688



Table with 2 columns: Numbered row (1-9) and Multilingual text describing CE marking requirements for machinery in various languages (English, French, German, Italian, Spanish, Portuguese, Greek, etc.).

SAMES

Siège Social / Headquarter: 13, chemin de Malacher - CS70086 - 38243 Meylan Cedex - France - Tél / Phone: +33 (0)4 76 41 60 60

SAS au capital de 12.720.000 euros | RCS Grenoble: 572 051 688 | Code APE: 2829B | TVA intracom: FR36 572051688



DECLARATION OF INCORPORATION
OF PARTLY COMPLETED MACHINERY
UK DECLARATION OF CONFORMITY

(1) The manufacturer herewith declares that the equipment is in conformity with the UK statutory requirements.

(2) Equipment type	AIRLESS PUMP 40C100		
(3) Applicable Directives	2008 No. 1597	(4) The relevant technical documentation was compiled as specified in annex VII, part B.	The essential health and safety requirements mentioned in Supply of Machinery (Safety) Regulations 2008 have been applied. Articles: 1.1 , 1.1.2 ,1.1.3, 1.1.5 , 1.2 , 1.2.2, 1.2.3, 1.2.4, 1.2.4.1 , 1.2.4.3 , 1.2.6, 1.3 ,1.3.1, 1.3.2, 1.3.3, 1.3.4, 1.3.6, 1.3.7, 1.3.9, 1.4,1.4.1,1.4.2, 1.4.2.1, 1.5, 1.5.2, 1.5.3, 1.5.4, 1.5.5, 1.5.6, 1.5.7, 1.5.8, 1.6, 1.6.1 , 1.6.2, 1.6.3, 1.6.4, 1.7, 1.7.1, 1.7.2
	(5) That partly completed machinery is also in conformity with the provisions of		
	2016 No. 1107	(6) Marking	AIRLESS PUMP 40C100 ⊕ II 2G Ex h IIB T1 Gb X AIRLESS PUMPS WITH CUP RANGE ⊕ II 2G Ex h IIB T1-T6 Gb X Ex h => Protection par sécurité de construction (c) / Protection by constructional safety (c) Conditions spéciales d'utilisation, le signe X indique de se référer aux prescriptions figurant dans le manuel d'instructions qui accompagnent le produit. - Specific conditions of use, X indicates to refer to the prescriptions specified in the instructions manual that accompanies the product.
	(7) Designated standards	EN ISO 80079-36 : 2016 EN ISO 80079-37 : 2016 EN 1127-1 : 2019	
(8) Conformity assessment procedure	Module A Technical documentation (Annex VIII)		
(9) Approved body		CML 2503 - Ellesmere Port - United Kingdom	
(10) This partly completed machinery must not be put into service until the final machinery in which it is to be incorporated has been declared in conformity with Supply of Machinery (Safety) Regulations 2008. Sames is allowed to compile the technical documentation. Sames undertakes to transmit, in response to a reasoned request by the national authorities, relevant information on the partly completed machinery in the most appropriate form. This declaration of incorporation of partly completed machinery and this declaration of conformity are issued under the sole responsibility of the manufacturer.			

Director of the STAINS site - Executive Management (EM)

Hervé WALTER

Established in Stains, on 05th March 2024

DocuSigned by:
Herve Walter
361F833E514C4D1...



(1)	<p>Le Fabricant déclare que le matériel désigné ci-après est conforme à la législation des normes désignées du Royaume-Uni suivante/ Der Hersteller erklärt, dass das nachfolgend bezeichnete Material mit den folgenden Rechtsvorschriften für bezeichnete Normen des Vereinigten Königreichs übereinstimmt/ El fabricante declara que el equipo designado a continuación se ajusta a la siguiente legislación de normas designadas del Reino Unido/ Il fabbricante dichiara che l'attrezzatura designata di seguito è conforme alle seguenti legislazioni sugli standard del Regno Unito/ O Fabricante declara que o equipamento designado abaixo está em conformidade com o seguinte legislação de normas designada pelo Reino Unido/ Producent oświadcza, że urządzenie wskazane poniżej jest zgodne z następującymi normami wyznaczonymi przez ustawodawstwo Wielkiej Brytanii/ De fabrikant verklaart dat de hieronder aangeduide apparatuur in overeenstemming is met de volgende in het VK geldende wetgeving/ De fabrikant verklaart dat de hieronder aangeduide apparatuur in overeenstemming is met de volgende in het VK geldende wetgeving/ Výrobce prohlašuje, že níže uvedené zařízení je v souladu s následujícími právními předpisy Spojeného království/ Tillverkaren intygar att den nedan angivna utrustningen överensstämmer med följande lagstiftning om brittiska standarder/ Producenten erklærer, at det nedenfor angivne udstyr er i overensstemmelse med følgende lovgivning om britiske standarder/ Valmistaja vakuuttaa, että jäljempänä mainitut laitteet ovat seuraavien Ison-Britannian lainsäädännön mukaisen standardien mukaisia/ Tootja deklareerib, et allpool nimetatul seadmad vastavad järgmistele Ühendkuningriigi õigusaktidele/ Rožaljšis apļecina, ka turpmāk norādītais aprīkojums atbilst šādiem Apvienotās Karalistes tiesību aktiem par norādītajiem standartiem/ Gamintojas pareiškia, kad toliau nurodyta įranga atitinka šiuos Jungtinės Karalystės teisės aktus dėl nurodytų standartų/ Производители декларируют, что оборудование, посечено по-долу, отговаря на следните стандарти, определени от законодательството на Обединеното кралство/ A gyártó kijelenti, hogy az alább megjelölt berendezések megfelelnek a következők brit szabványokra vonatkozó jogszabályoknak/ Producătorul declară că echipamentul desemnat mai jos este în conformitate cu următoarele standarde desemnate de legislația britanică/ O κατασκευαστής δηλώνει ότι ο καταπόμενος αναφερόμενος εξοπλισμός συμμορφώνεται με τα ακόλουθα πρότυπα της Βρετανικής νομοθεσίας/ Производители овде изјављује да је опрема у складу с релевантним законодавством Уније у складу са њом. / Výrobca vyhlasuje, že níže uvedené zariadenie je v súlade s nasledujúcimi úradnými normami Spojeného kráľovstva/ Производители заявляет, что оборудование, указанное ниже, соответствует следующим стандартам, установленным законодательством Великобритании/ 製造者は、以下に指定された機器が、以下の英国指定規格の法律に適合していることを宣言する。 / 製造商声明, 下面指定的设备符合以下英国指定的标准法</p>
(2)	<p>Type d'équipement/ Art der Ausrüstung/ Tipo de equipo/ Tipo di attrezzatura/ Tipo de equipamento/ Rodzaj sprzętu/ Type uitrusting/ Typ zařízení/ Typ av anordning/ Type of anordning/ Laitteen tyyppi/ Seadme tüüp/ Ikraktas tipas/ Įrangos tipas/ Вып. оборудование/ A berendezés típusa/ Tipul de echipament/ Τύπος εξοπλισμού/ Vrsta opreme/ Typ zariadenia/ Vrsta naprave/ Тип оборудования/ 機器の種類/ 设备类型</p>
(3)	<p>Directives applicables/Anwendbare Richtlinien/Directivas aplicables/Direttive applicabili/Directivas aplicáveis/Obowiązujące dyrektywy/Toepasselijke richtlijnen/Platné smernice/Tilämppliga direktiv/Gældende direktiver/Sovelleettävät direktiivit/Kohdatavat direktiivid/Piemērojāmās direktīvas/Γαίκομος direktīvas/Применимые директивы/Alkalmazandó irányelvek/Directive applicabile/Ιαρχαζομαζες δνρηκτες/Primenjene smernice/Uplatitelné smernice/Vejavné direktive/Применимые директивы/適用される指令/适用的指令</p>
(4)	<p>La documentation technique pertinente a été complétée comme indiqué à l'annexe VII, partie B./Die einschlägigen technischen Unterlagen wurden zusammengestellt wie in Anhang VII, Teil B beschrieben./La documentazione tecnica pertinente se recopilò como se especifica en el anexo VII, parte B./La documentazione tecnica pertinente è stata compilata come specificato nell'allegato VII, parte B./A documentação técnica relevante foi compilada conforme especificado no Anexo VII, parte B./Odpowiednia dokumentacja techniczna została opracowana zgodnie z Załącznikiem VII, część B./De relevante technische documentatie is samengesteld als omschreven in bijlage VII, deel B./Průslušná technická dokumentace byla sestavena podle přílohy VII část B./Den relevante tekniske dokumentation blev uarbejdet som angivet i bilag VII, del B./Asiaos koskavat tekniset asiakirjat on koottu liitteessä VII olevan B osan mukaisesti./Asjakohane tehniline dokumentatsioon koostati vastavalt VII lisa B-osale./Atitiktis technika dokumentacija lika arkarpoita, ka noradits VII pielikuma B daļa./Atitiktis tehniniai dokumentai buvo parengti, kaip nurodyta VII priedo B dalyje./Съответна техническа документация беше съставена, както е посочено в приложение VII, част B./A vonatkozó műszaki dokumentációt a VII. melléklet B. részében meghatározottak szerint állították össze./Documentația tehnică relevantă a fost înlocuită în conformitate cu anexa VII, partea B./H szettű technikai dokumentációt kiegészítve állították össze./A vonatkozó műszaki dokumentáció a VII. melléklet B. részében meghatározottak szerint állították össze./Documentația tehnică relevantă a fost înlocuită în conformitate cu anexa VII, partea B./Ustrezna tehnična dokumentacija je bila pripravljena, kot je določeno v delu B Priloge VII./Сответствующая техническая документация была составлена, как указано в приложении VII, часть B./ 関連する技術文書は、付属書 VII のパート B に規定されたとおり編集された。 / 相关的技术文件是按照附件七部分的规定编制的。</p>
(5)	<p>Cette quasi-machine est églement conforme aux dispositions du/Diese vollständige Maschine entspricht auch den Bestimmungen der/Esta quasi-máquina también cumple con las disposiciones de la/Esta quasi-máquina é anche conforme alle disposizioni del/Esta quasi-máquina está también en conformidad con las disposiciones de/Do/a quasi-maszyna jest również zgodna z przepisami/Deze niet voltooide machine is eveneens in overeenstemming met de bepalingen van/Toa Căstelește completatele strojuri au fost în conformitate cu dispozițiile din/De relevante tekniske dokumentation blev uarbejdet som angivet i bilag VII, del B./Asiaos koskavat tekniset asiakirjat on koottu liitteessä VII olevan B osan mukaisesti./Asjakohane tehniline dokumentatsioon koostati vastavalt VII lisa B-osale./Atitiktis technika dokumentacija lika arkarpoita, ka noradits VII pielikuma B daļa./Atitiktis tehniniai dokumentai buvo parengti, kaip nurodyta VII priedo B dalyje./Съответна техническа документация беше съставена, както е посочено в приложение VII, част B./A vonatkozó műszaki dokumentációt a VII. melléklet B. részében meghatározottak szerint állították össze./Documentația tehnică relevantă a fost înlocuită în conformitate cu anexa VII, partea B./H szettű technikai dokumentációt kiegészítve állították össze./A vonatkozó műszaki dokumentáció a VII. melléklet B. részében meghatározottak szerint állították össze./Documentația tehnică relevantă a fost înlocuită în conformitate cu anexa VII, partea B./Ustrezna tehnična dokumentacija je bila pripravljena, kot je določeno v delu B Priloge VII./Сответствующая техническая документация была составлена, как указано в приложении VII, часть B./ 関連する技術文書は、付属書 VII のパート B に規定されたとおり編集された。 / 相关的技术文件是按照附件七部分的规定编制的。</p>
(6)	<p>Marquage/ Markering/Marcado/Marcatura/Marcação/Inkowanie/Markering/Označení/Märkning/Markierung/Merkintä/Märkjutt/Markējums/Zenklinimas/Маркировка/Jeļšības/Marcaro/Τήμανση/Objektaoznačovanie /Označovanie/Маркировка/Маркинг / 标识</p>
(7)	<p>Normes désignées/Bezeichnete Normen /Normas designadas /Normas designate /Normas designadas /Normy wyznaczone / Aangewezen normen/Účnené normy /Uitgevoerde normen/Údpegede standarder /Nimelyt standardit /Mātrātul standardi /Izraudzītā standarti /Posritijē standarti /Предвидените стандарти /Kijelölt szabványok /Standarde desemnate /Καθορισμένα πρότυπα /Uredeni standardi /Účnené normy /Določeni standardi /Измененные стандарты /指定された規格 /指定的标准</p>
(8)	<p>Procédure d'évaluation de la conformité/Verfahren der Konformitätsbewertung/Procedimiento de evaluación de la conformidad/Procedura di valutazione della conformità/Procedimento de avaliação da conformidade/Procedura oceny zgodności/Conformiteitsbeoordelingsprocedure/Postup posuzování shody /Fáiríngear fáid bédámning ar óberensstemmelse/Procedure for overensstemmelsesvurdering /Valuotustenmukaisuuden arvioinnimenetely / Vastuvõttumõistmismenetlus/Atbilstības novērtēšanas procedūra /Atitiktis vertinimo procedūra /Процедура за оценка на съответствието /Megfelelőségértékelési eljárás / Procedura de evaluare a conformității/Διαδικασία αξιολόγησης της συμμόρφωσης /Postupak ocjene uskladenosti /Postup posudzovania shody /Postopek ugotavljanja skladnosti /Процедура оценки соответствия / 適合性評価手順 / 符合性评估程序</p>
(9)	<p>Organisme agréées/Zugelassene Stellen/Organismo aprobado/Corpo approvato/Organismo aprovado/Zatwierdzony organ/Goedgekeurde instantie/Schvdielny organ/Godkánt organ/Godkendt organ/Hvákystytt eiln/Heatskaidetud asutus/Apstiprinātā iestāde/Patvirtinta įstaiga/Одобрен орган/Jóvähagyott szerv/Organism aprobat/Ευκκριμένος φορέας/Odobren tijelo/Schvdieleny organ/Odobreni organ/Uтвержденный орган/認定機関/认可机构</p>
(10)	<p>Cette quasi-machine ne doit pas être mise en service avant que la machine finale dans laquelle elle doit être incorporée n'ait été déclarée conforme à la réglementation de 2008 sur la fourniture de machines (sécurité). Sames est autorisé à établir la documentation technique. Sames s'engage à transmettre, en réponse à une demande motivée des autorités nationales, les informations pertinentes sur la quasi-machine sous la forme la plus appropriée. Cette déclaration d'incorporation de quasi-machine et cette déclaration de conformité sont délivrées sous la seule responsabilité du fabricant. /Dise vollständige Maschine darf erst dann in Betrieb genommen werden, wenn die endgültige Maschine, in die sie eingebaut werden soll, als konform mit der Verordnung über die Lieferung von Maschinen (Sicherheit) 2008 erklärt wurde. Sames ist berechtigt, die technischen Unterlagen zusammenzustellen. Sames verpflichtet sich, auf begründetes Ersuchen der nationalen Behörden die relevanten Informationen über die unvollständige Maschine in der am besten geeigneten Form zu übermitteln. Diese Konformitätserklärung wird unter der alleinigen Verantwortung des Herstellers ausgestellt/ Der Hersteller einer unvollständigen Maschine und diese Konformitätserklärung werden unter der alleinigen Verantwortung des Herstellers ausgestellt./Esta quasi máquina no debe ponerse en servicio hasta que la máquina definitiva a la que se incorpore haya sido declarada conforme a la normativa de suministro de maquinaria [seguridad] de 2008. Sames está autorizado a elaborar la documentación técnica. Sames se compromete a transmitir, en respuesta a una solicitud motivada de las autoridades nacionales, la información pertinente sobre la quasi máquina en la forma más adecuada. Esta declaración de conformidad se emite bajo la única responsabilidad del fabricante de la quasi máquina y la presente declaración de conformidad se emiten bajo la única responsabilidad del fabricante. /Questa quasi-macchina non deve essere messa in servizio prima che la macchina finale in cui sarà incorporata sia stata dichiarata conforme al Supply of Machinery (Safety) Regulations 2008. Sames è autorizzata a compilare la documentazione tecnica. Sames si impegna a trasmettere, su richiesta motivata delle autorità nazionali, le informazioni pertinenti sulla quasi-macchina nella forma più appropriata. La presente dichiarazione di conformità viene rilasciata sotto la sola responsabilità del fabbricante della quasi-macchina e la presente dichiarazione di conformità sono rilasciate sotto la responsabilità del fabbricante. /Esta maquinaria parcialmente concluida no deve ser posta em serviço até que a máquina final na qual vai ser incorporada tenha sido declarada em conformidade com o Regulamento de Fornecimento de Máquinas [Segurança] de 2008. A Sames está autorizada a compilar a documentação técnica. A Sames compromete-se a transmitir, em resposta a um pedido fundamentado das autoridades nacionais, as informações relevantes sobre as quase-máquinas completas na forma mais apropriada. A presente declaração de conformidade é emitida sob a exclusiva responsabilidade do fabricante, de máquinas parcialmente concluídas e esta declaração de conformidade são emitidas sob a exclusiva responsabilidade do fabricante. /Ia maszyna nieukończona nie może zostać oddana do użytku do czasu, gdy maszyna końcowa, do której ma być wbudowana, zostanie uznana za zgodną z przepisami Supply of Machinery [Safety] Regulations 2008. Sames ma prawo do sporządzenia dokumentacji technicznej. Sames zobowiązuje się do przekazania, w odpowiedzi na uzasadnione żądanie władz krajowych, odpowiednich informacji o maszynie nieukończonej w najbardziej odpowiedniej formie. Niniejsza deklaracja zgodności została wydana na wyłączone odpowiedzialności producenta maszyny nieukończonej oraz niniejszą deklarację zgodności wydaje się na wyłączną odpowiedzialność producenta. /Deze niet voltooide machine mag niet in bedrijf worden gesteld voordat voor de afgewerkte machine waarin zij zal worden ingebouwd, een verklaring is afgegeven dat zij in overeenstemming is met de Voorschriften voor de levering van machines [Veiligheid] 2008. Het is Sames toegestaan de technische documentatie samen te stellen. Sames verbindt zich ertoe om op een met redenen omkleed verzoek van de nationale autoriteiten de relevante informatie over de niet voltooide machine in de meest geschikte vorm mee te delen. Deze verklaring van overeenstemming wordt afgegeven onder de uitsluitende verantwoordelijkheid van de fabrikant van niet voltooide machines en deze verklaring van overeenstemming verstrekt onder de uitsluitende verantwoordelijkheid van de fabrikant. /Toa Căstelește completatele strojuri au fost în conformitate cu dispozițiile din/De relevante tekniske dokumentation blev uarbejdet som angivet i bilag VII, del B./Asiaos koskavat tekniset asiakirjat on koottu liitteessä VII olevan B osan mukaisesti./Asjakohane tehniline dokumentatsioon koostati vastavalt VII lisa B-osale./Atitiktis technika dokumentacija lika arkarpoita, ka noradits VII pielikuma B daļa./Atitiktis tehniniai dokumentai buvo parengti, kaip nurodyta VII priedo B dalyje./Съответна техническа документация беше съставена, както е посочено в приложение VII, част B./A vonatkozó műszaki dokumentációt a VII. melléklet B. részében meghatározottak szerint állították össze./Documentația tehnică relevantă a fost înlocuită în conformitate cu anexa VII, partea B./Ustrezna tehnična dokumentacija je bila pripravljena, kot je določeno v delu B Priloge VII./Сответствующая техническая документация была составлена, как указано в приложении VII, часть B./ 関連する技術文書は、付属書 VII のパート B に規定されたとおり編集された。 / 相关的技术文件是按照附件七部分的规定编制的。</p>

SAMES Siège Social / Headquarter: 13, chemin de Malacher - CS70086 - 38243 Meylan Cedex - France - Tél / Phone: +33 (0)4 76 41 60 60

SAS au capital de 12.720.000 euros | RCS Grenoble: 572 051 688 | Code APE: 2829B | TVA intracom: FR36 572051688



INSTRUCCIONES DE SEGURIDAD Y DE INSTALACIÓN

TRADUCCIÓN DEL LIBRO ORIGINAL

IMPORTANTE: Lea con atención todos los documentos antes de almacenar, instalar o poner en marcha el equipo (uso exclusivamente profesional).

LAS FOTOGRAFÍAS E ILUSTRACIONES NO SON VINCULANTES. LOS MATERIALES ESTÁN SUJETOS A CAMBIOS SIN PREVIO AVISO.

SAMES KREMLIN SAS
13, chemin de Malacher
38 240 - MEYLAN - France
☎ : 33 (0)4 76 41 60 60

www.sames-kremlin.com

1. SEGURIDAD

NORMAS GENERALES DE SEGURIDAD



¡OJO! : Este equipo puede ser peligroso si no lo utiliza, lo desmonta y lo vuelve a montar en conformidad con las instrucciones mencionadas en este libro y en todas las Normas Europeas y reglamentación nacional de seguridad aplicables.

Leer con atención todas las instrucciones más adelante antes de poner en marcha el equipo.

Utilizar este equipo supone que el personal ha seguido la formación adecuada.

El responsable de taller debe comprobar que el personal haya leído y entendido todas las instrucciones de seguridad de este equipo, así como las que se refieren a otros componentes y accesorios de la instalación.

Leer con atención todas las instrucciones de utilización y las etiquetas de los equipos antes de poner en marcha el equipo.

Una utilización inadecuada o un funcionamiento inadecuado puede provocar lesiones graves. Este material es sólo para uso profesional. Utilizarlo para el uso al cual se especifica.

**Protectores (capó motor, protector de acoplamiento, cárteres,...) se colocan para una utilización segura del material.
El fabricante no se hace responsable, en caso de daños personales, así como de las averías y / o daños del material, resultantes de la destrucción, la ocultación o la retirada total o parcial de los protectores.**

No modificar o transformar el material. SAMES KREMLIN suministra o aprueba en exclusiva las piezas y accesorios. Comprobar el material periódicamente. Cambiar las piezas defectuosas o desgastadas.

Nunca ir más allá de las presiones máximas de trabajo de los componentes del equipo.

Siempre respetar las leyes en vigor en materia de seguridad, incendios y electricidad del país donde se utilizará el material. Utilizar productos o disolventes compatibles con las piezas en contacto con el producto (Consultar ficha técnica del fabricante del producto).

PICTOGRAMAS

					
¡OJO! : PELLIZCO	¡OJO! : ELEVADOR EN MOVIMIENTO	¡OJO! : PARTES EN MOVIMIENTO	¡OJO! : PALETA EN MOVIMIENTO	NO SUPERE ESTA PRESIÓN	¡OJO! : ALTA TENSIÓN
					
VÁLVULA DE DESPRESURIZACIÓN O DE PURGA	¡OJO! : TUBERÍA BAJO TENSIÓN	OBLIGATORIO LLEVAR GAFAS PROTECTORAS	OBLIGATORIO LLEVAR GUANTES PROTECTORES	RIESGOS DE EMANACIÓN DE PRODUCTO	¡OJO! : PARTES O SUPERFICIES CALIENTES
					
¡OJO! : ELECTRICIDAD	¡OJO! : RIESGOS DE INFLAMACIÓN	RIESGO DE EXPLOSIÓN	TOMA DE TIERRA	PELIGRO (USUARIO)	PELIGRO LESIONES GRAVES

PELIGROS DE PRESIÓN



La seguridad impone que se monta una válvula de corte **aire de descompresión** en el circuito alimentación del motor de la bomba para dejar correr el aire encerrado cuando se corta esta alimentación. Sin tal precaución, el aire residual del motor puede hacer funcionar la bomba y provocar un accidente grave.

Se debe instalar también una **válvula de purga producto** en el circuito de producto para poder purgarlo (después de cortar el aire al motor y su descompresión) antes de intervenir sobre el equipo. Estas válvulas quedarán cerradas para el aire y abiertas para el producto durante la intervención.

PELIGROS DE INYECCIÓN



La tecnología "ALTA PRESIÓN" impone tomar muchas precauciones; su utilización puede provocar fugas peligrosas. Hay por consecuencia un riesgo de inyección de productos en las partes del cuerpo que están expuestas, lo que puede provocar lesiones graves y posibles amputaciones:

- Una inyección de producto en la piel u otras partes del cuerpo (ojos, dedos...) debe tratarse en urgencia con asistencias médicas apropiadas.
- Nunca dirigir el chorro hacia otra persona. Nunca intentar para el chorro con las manos o los dedos tampoco con trapos,...
- **Seguir imperativamente las etapas de descompresión y de purga** para toda operación de limpieza, comprobación, mantenimiento del material o limpieza de las boquillas de la pistola.
- Para pistolas equipadas con un sistema de seguridad, siempre bloquear el gatillo cuando la pistola no está en marcha.

PELIGROS INCENDIO - EXPLOSIÓN - ARCO ELÉCTRICO - ELECTRICIDAD ESTÁTICA

Una toma de tierra incorrecta, una ventilación insuficiente, llamas o chispas pueden provocar explosión o incendio y causar heridas graves. Para impedir estos riesgos, particularmente durante la utilización de las bombas, es conveniente seguir las instrucciones siguientes :



- Conectar a la tierra el material, las piezas a tratar, los bidones de producto y de limpieza,
- Comprobar la correcta ventilación de la zona,
- Mantener la zona de trabajo limpia y sin trapos, papeles, disolventes,
- No hacer funcionar conmutadores eléctricos en presencia de vapores o durante las aplicaciones,
- Interrumpir inmediatamente la aplicación en presencia de arcos eléctricos,
- Almacenar todos los líquidos fuera de la zona de trabajo,
- Utilizar productos cuyo punto de inflamación es lo más alto posible, para impedir todo riesgo de formación de los gases y vapores inflamables (consultar los datos de seguridad de los productos),
- Equipar los bidones con tapas para reducir la difusión de gas y vapores en la cabina.

PELIGROS DE LOS PRODUCTOS TÓXICOS



Los productos o vapores tóxicos pueden provocar heridas graves en contacto con el cuerpo, los ojos, bajo la piel, pero también por inyección o inhalación.

Es imperativo:



- Conocer el tipo de producto utilizado y los peligros que representa,
- Almacenar los productos en zonas apropiadas,
- Colocar el producto utilizado durante la aplicación en un recipiente adecuado,
- Vaciar los productos en conformidad con la legislación del país donde se utiliza el material,
- Llevar ropa y protecciones adecuadas,



Llevar gafas, orejeras, guantes, zapatos, monos protectores y máscaras para las vías respiratorias. (Consultar el capítulo "Protección individual" de la guía de selección SAMES KREMLIN).

¡OJO!



Prohibido utilizar disolventes con base de hidrocarburo halogenado, así como productos que contienen estos disolventes en presencia de **aluminio** o **cinc**. Al no respetar estas instrucciones, el usuario se expone a riesgos de explosión que provocan heridas graves o mortales.



PRECONIZACIONES RELATIVAS A LOS EQUIPOS

Protectores (capó motor, protector de acoplamiento, cárteres,...) se colocan para una utilización segura del material.

El fabricante no se hace responsable, en caso de daños personales, así como de las averías y / o daños del material, resultantes de la destrucción, la ocultación o la retirada total o parcial de los protectores.

BOMBA



Es imperativo comprobar las compatibilidades de los motores y de las bombas antes de acoplarlos, así como leer y entender las instrucciones particulares de seguridad. Estas instrucciones se encuentran en los libros de instrucciones de las bombas.



El motor neumático está destinado a acoplarse con una bomba. Nunca modificar el sistema de acoplamiento. Dejar las manos fuera de las piezas en movimiento. Estas piezas deben ser limpias. Antes de poner en marcha o utilizar la bomba, leer con atención las ETAPAS DE DESCOMPRESIÓN. Comprobar que las válvulas de aire de descompresión y de purga funcionen correctamente.

TUBERÍAS

- Alejar las tuberías de las zonas de circulación, de las piezas en movimiento y de las zonas calientes.
- Nunca exponer las tuberías de producto a temperaturas superiores a 60°C o inferiores a 0°C.
- No utilizar las tuberías para arrastrar o desplazar el material.
- Apretar todos los racores, así como las tuberías y los racores de unión antes de poner en marcha el equipo.
- Comprobar las tuberías regularmente, cambiarlas en caso de desgaste.
- Nunca superar la presión máxima de servicio indicada en la tubería (PMS).

PRODUCTOS EMPLEADOS

Teniendo en cuenta que los usuarios emplean una diversidad de productos, y que es imposible enumerar la totalidad de las características de las sustancias químicas, de sus interacciones y de su evolución en el tiempo, SAMES KREMLIN no podrá ser responsable :

- de la incorrecta compatibilidad de los materiales en contacto,
- de los riesgos inherentes para con el personal y el medioambiente,
- de los desgastes, de los desajustes de regulación o del mal funcionamiento del material o de las instalaciones, así como de las calidades del producto final.

El usuario tendrá que identificar e impedir los peligros potenciales inherentes, como vapores tóxicos, incendios o explosiones cuando se utilizan los productos. Tendrá que establecer los riesgos de reacciones inmediatas o debidos a las exposiciones frecuentes sobre el personal.

SAMES KREMLIN declina toda responsabilidad, por heridas corporales o psíquicas o por prejuicios materiales directos o indirectos debidos a la utilización de sustancias químicas.

2. MANIPULACIÓN

 **Compruebe el peso y las dimensiones del equipo.**
(☞ *consulte párrafo "Características" del libro de instrucciones*)

Si el peso o las dimensiones son importantes, el equipo debe manipularse con medios apropiados. Sólo un personal especializado puede llevar a cabo la manipulación y el desplazamiento de la máquina, que se efectuará en un lugar horizontal, correctamente despejado para impedir riesgos de caída y de aplastamiento de personas.

El centro de gravedad no está en el centro de la máquina: efectue a mano una prueba de estabilidad después de levantar el conjunto unos 10 cm máximo.

La manipulación del conjunto (ej.: bomba en elevador) se efectuará mediante una carretilla elevadora cojiendo el conjunto por debajo del chasis.



Nota : Cada motor de bomba se equipa con un anillo. Este anillo sirve para elevar una bomba y no debe en ningún caso utilizarse para la manipulación de un conjunto completo.

3. ALMACENAMIENTO

Almacenamiento antes de instalar el equipo

- Temperatura ambiente de almacenamiento : 0 / +50 °C,
- Proteger el conjunto del polvo, del agua, de la humedad y de los choques.

Almacenamiento después de instalar el equipo :

- Temperatura de funcionamiento : +15 / +35° C,
- Proteger el conjunto del polvo, del agua, de la humedad y de los choques.

4. INSTALACIÓN EN LA ZONA DE TRABAJO

La máquina está en un suelo horizontal, estable (ej : badosa de hormigón).

Los materiales que no son móviles deben fijarse al suelo con medios de fijación adecuados (tornillos, pernos,...) que permiten estabilizarlos durante su utilización.



Para impedir riesgos causados por la electricidad estática, el material, así como sus componentes, deben estar conectados a tierra.

- **Para los equipamientos de bombeo** (bombas, elevadores, chasis...), se fija un hilo de sección 2,5 mm² en el material. Utilizar este hilo para conectar el material "a tierra". En los casos de medio ambiente severos (protección mecánica del hilo de toma a tierra insuficiente, vibraciones, material móvil...), dónde los daños de la función de toma a tierra son probables, el usuario deberá sustituir al hilo de 2,5 mm. ² proporcionado, por un dispositivo más adaptado a su medio ambiente (hilo de sección más grande, trenza de masa, fijación por terminal a ojal...)

Hacer controlar la continuidad de la tierra por un electricista cualificado. Si la continuidad de la tierra no está garantizada, comprobar el terminal, el hilo y el punto de toma a tierra. Nunca hacer funcionar el material sin haber solucionado este problema.

- **La pistola** se conecta "a tierra" mediante una tubería de producto o una tubería de aire. En el caso de una pulverización mediante una pistola con bote, la tubería de aire tendrá que ser conductora.
- **Los materiales a pintar** deben también conectarse "a tierra", mediante pinzas con cables, o si están colgados, mediante ganchos que deben estar siempre limpios.

La totalidad de los objetos situados en la zona de trabajo también tienen que conectarse a tierra.



- **Nunca almacenar** más productos inflamables de los necesarios dentro de la zona de trabajo,
- Estos productos deben conservarse en **recipientes homologados** y conectados a tierra,
- Utilizar únicamente **cubos metálicos** conectados a tierra para la utilización de disolventes de limpieza,
- **Prohibido utilizar cartones y papeles** porque no son buenos conductores y a veces pueden ser aislantes.

5. MARCAJE MATERIALES



Cada equipo se equipa con una placa de señalización con la razón social del fabricante, la referencia del aparato y los datos importantes para la utilización del aparato (presión, potencia,...) y a veces el logo representado al lado.

Este equipo está diseñado y se concibe con materiales y componentes de alta calidad que pueden ser reciclados y reutilizados.

La directiva europea 2012/19/UE se aplica a todos los equipos marcados con este pictograma (basura cruzada). Por favor, infórmese de los sistemas de reciclados que existen para los equipos eléctricos y electrónicos.

Por favor, actúe según las normas locales y **no se deshaga del equipo en lugares inapropiados**. Una eliminación correcta de este equipo podrá ayudar a prevenir potenciales consecuencias negativas para el medioambiente y la salud.



BOMBA AIRLESS

40C100

Desmontaje / Montaje

TRADUCCIÓN DEL LIBRO ORIGINAL

IMPORTANTE : Lea con atención todos los documentos antes de almacenar, instalar o poner en marcha el equipo (uso exclusivamente profesional).

LAS FOTOGRAFÍAS E ILUSTRACIONES NO SON VINCULANTES. LOS MATERIALES ESTÁN SUJETOS A CAMBIOS SIN PREVIO AVISO.

SAMES KREMLIN SAS
13, chemin de Malacher
38 240 - MEYLAN - France
☎ : 33 (0)4 76 41 60 60

www.sames-kremlin.com



OJO :

Antes de intervenir en la bomba, cortar la alimentación en aire comprimido y descomprimir los circuitos.

La bomba es de conformidad a la directiva ATEX y no debe ser modificada, en ningún caso. SAMES KREMLIN no se hace responsable de que esta preconización no sea respetada.

**Protectores (capó motor, protector de acoplamiento, cárteres,...) se colocan para una utilización segura del material.
El fabricante no se hace responsable, en caso de daños corporales, así como de las averías y / o daños del material resultantes de la destrucción, la ocultación o la retirada total o parcial de los protectores.**

▪ **VÁLVULA DE ASPIRACIÓN (DOC. 573.080.050)**

Desenroscar la válvula de aspiración (5) sosteniendo el cilindro (2).

Un clips circular (9) sostiene la bola (10a / 10b) sobre la válvula (5).

Limpiar las piezas.

Volver a montar la válvula de aspiración (5) y la junta (25) cambiando las piezas si fuera necesario.

▪ **VÁLVULA DE EXPULSIÓN Y GUARNICIÓN MÓVIL**

Desenroscar el cilindro (2) y tirarlo hacia abajo.

Desenroscar la válvula de expulsión (6) sosteniendo el pistón (3).

Extraer la bola (17a / 17b), la arandela (12a / 12b) y la junta (13a / 13b / 13c).

Limpiar las piezas.

El montaje se efectúa en el sentido contrario al desmontaje.

Para ello :

- Montar la junta (13a / 13b / 13c), la arandela (12a / 12b) y la bola (17a / 17b) sobre la válvula de expulsión (6).
- Roscar la válvula de expulsión (6) en el pistón (3). La junta debe bloquearse enérgicamente con la válvula de expulsión (6).

Cambiar la junta (8) si fuera necesario al volver a montar el cilindro (2).

■ GUARNICIÓN SUPERIOR

Separar el eje de pistón del motor y el pistón (3) de la hidráulica.

Desenroscar la cubeta prensa-guarnición (4) utilizando la llave suministrada con la bomba.

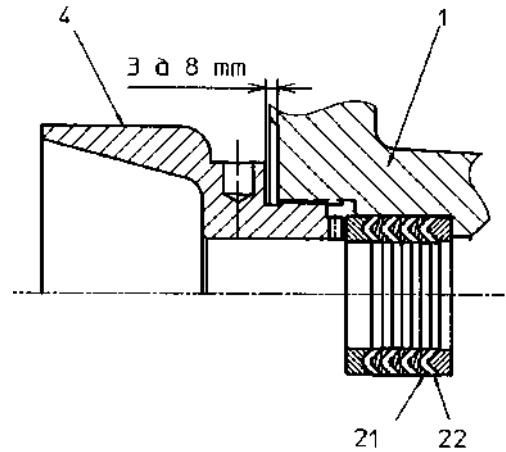
Tirar del pistón (3) hacia arriba para extraer las juntas (21 y 22a / 22b) o la guarnición superior (18a / 18b).

Volver a montar las juntas (21 y 22a / 22b) o la guarnición superior (18a / 18b) respetando el **sentido**, el **orden** y la **cota** de montaje.

Apretar la cubeta prensa-guarnición (4).

Una vez el montaje efectuado llenar la bomba de disolvente y subir la presión al máximo. Parar la bomba y descomprimir abriendo el grifo de purga.

Volver a apretar la cubeta prensa-guarnición (4) utilizando la llave hasta llegar a la cota del croquis adjunto.



■ INVERSOR MOTOR (DOC. 573.087.040)

Protectores (capó motor, protector de acoplamiento, cárteres,...) se colocan para una utilización segura del material.

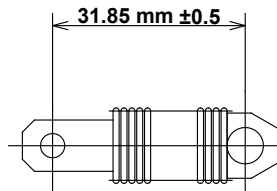
El fabricante no se hace responsable, en caso de daños corporales, así como de las averías y / o daños del material resultantes de la destrucción, la ocultación o la retirada total o parcial de los protectores.

Desmontar la tapa motor (32) quitando los 3 tornillos CHc (33).

Separar la unión muelle (12) de la leva del bloque inversor (9).

Sacar el bloque inversor desenroscando los tornillos (10 y 8).

Montar el nuevo inversor efectuando todas las operaciones en sentido contrario del desmontaje.

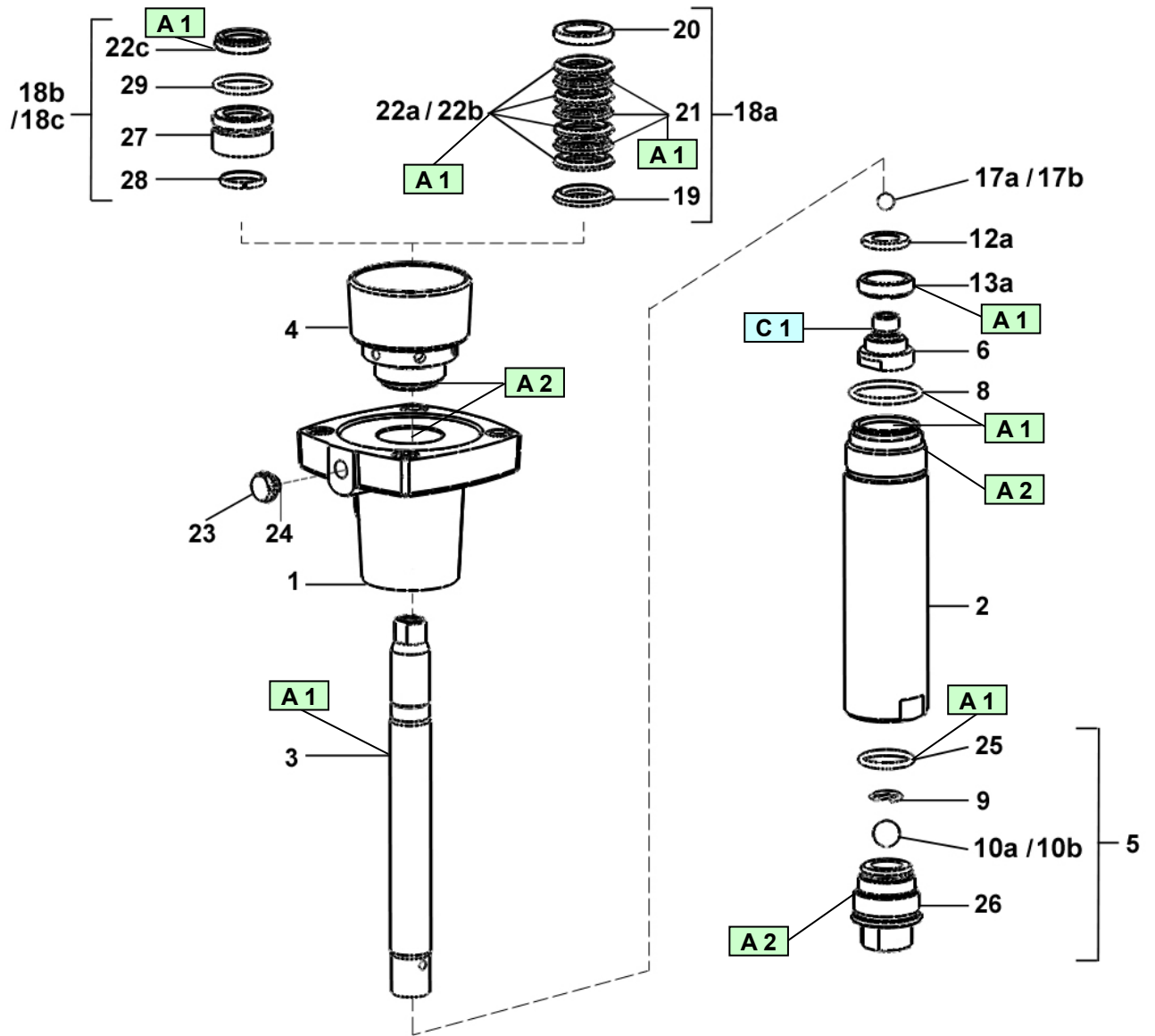


➔ **IMPORTANTE :** Distancia de montaje del muelle del inversor "LIBRE"
Longitud del roscado idéntico en las 2 patas.

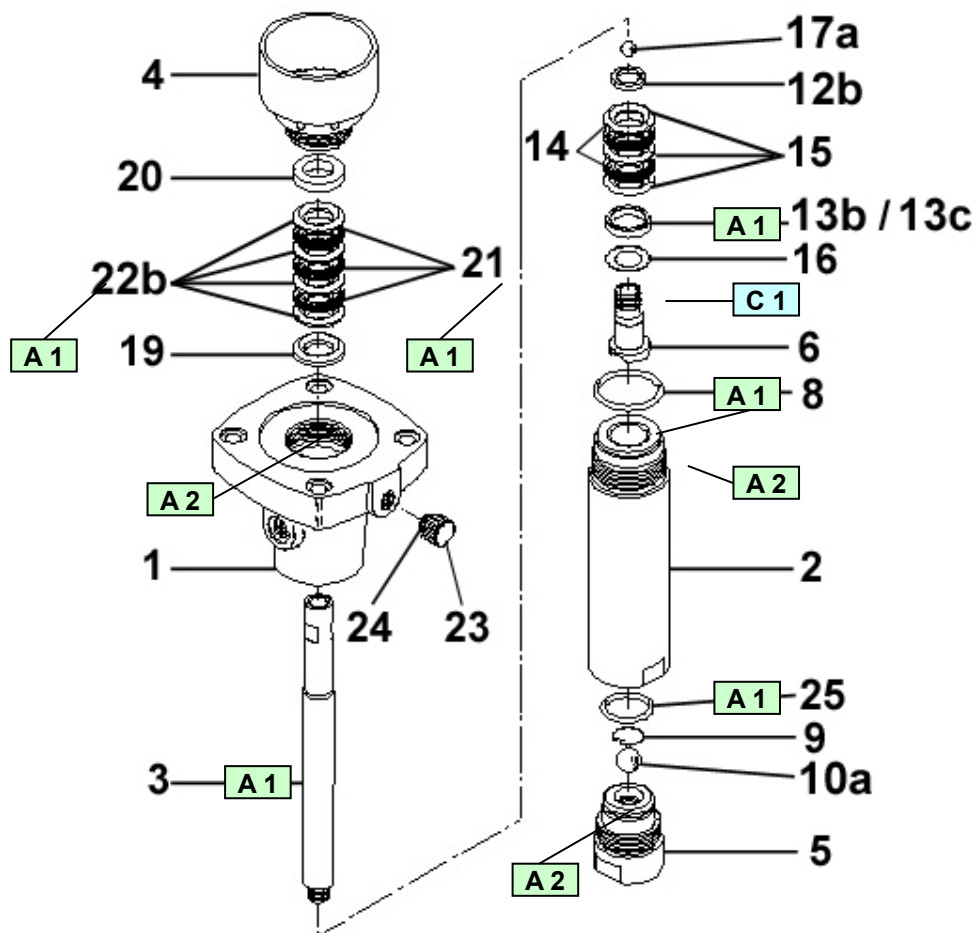
Antes de cada operación de montaje :

- Limpiar las piezas con un disolvente de limpieza compatible.
- Montar juntas nuevas si eso fuera necesario sin olvidar de engrasarlas con grasa PTFE.
- Lubricar con grasa el pistón y el interior del cilindro para impedir la deterioración de las juntas.
- Montar piezas nuevas si eso fuera necesario.

▪ INSTRUCCIONES DE MONTAJE



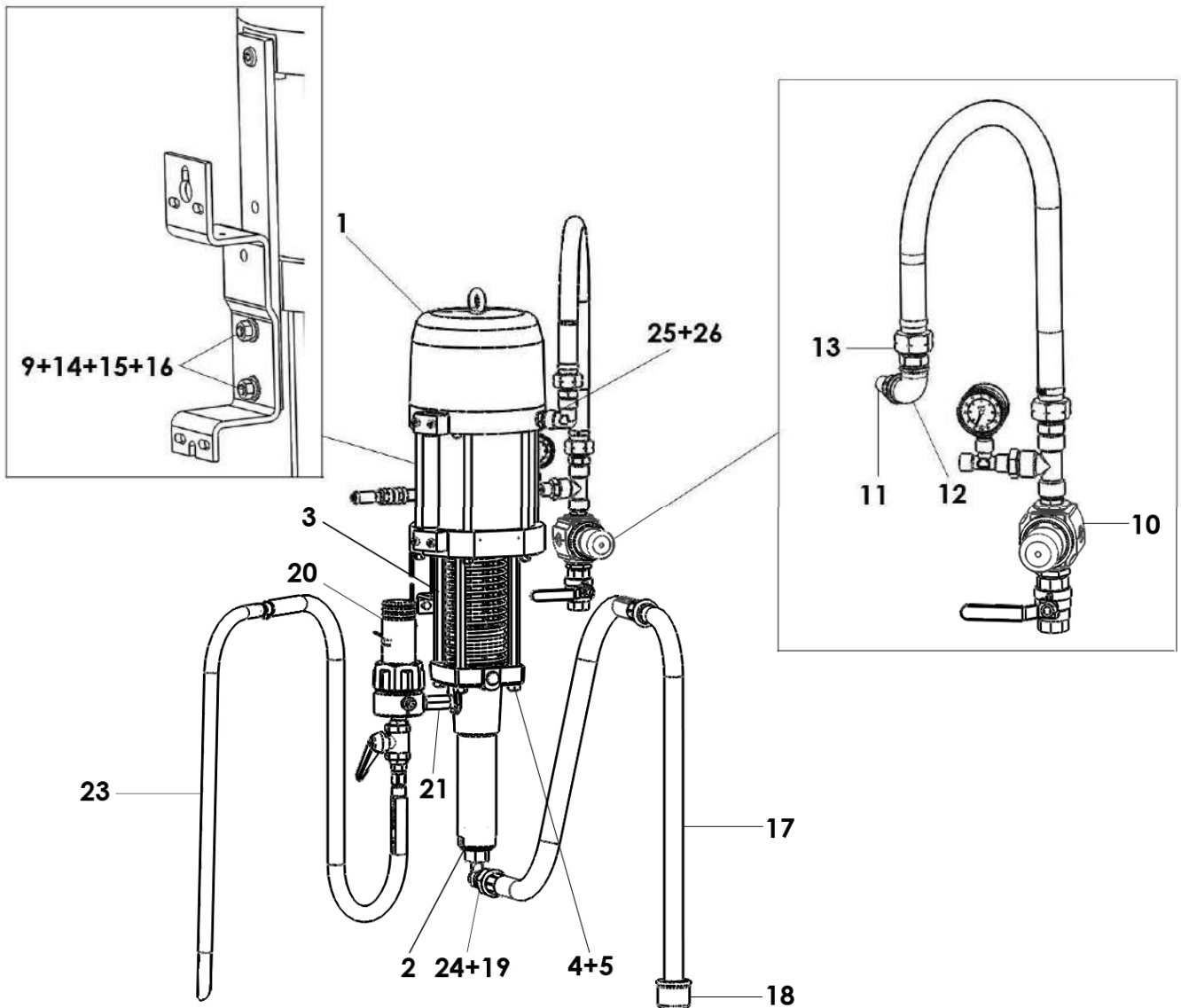
Para guarnición móvil con juntas de chevrón



Índice	Instrucción	Descripción	Referencia
A 1	Grasa PTFE	Tubo de grasa PTFE (10 ml)	560.440.101
A 2	Grasa anti-seize	Caja de grasa (450 g)	560.420.005
C 1	Cola PTFE Para la estanqueidad	Loctite 5772 (50 ml)	554.180.015

<p>Doc. 573.082.050 Date/Datum/Fecha : 23/10/18 Annule/Cancel/ Ersetzt/Anula : 17/02/14</p>	<p>Modif. / Änderung : Mise à jour / Update / Aktualisierung / Actualización KREMLIN REXSON → SAMES KREMLIN ; 40-50 → 40C100</p>	<p>Pièces de rechange Spare parts list Ersatzteilliste Piezas de repuesto</p>
---	---	--

40C100	<p>POMPE AIRLESS® / AIRLESS PUMP AIRLESS PUMPE / BOMBA AIRLESS</p>
---------------	---



POMPE MURALE, modèle 40C100 sans filtre, sans canne d'aspiration	WALL MOUNTED PUMP, model 40C100 without filter, without suction rod	# 151.785.050
WANDANLAGE, Modell 40C100 ohne Filter, ohne Saugschlauch	BOMBA MURAL, tipo 40C100 con soporte	

Ind	#	Désignation	Description	Bezeichnung	Denominación	Qté
-	151 785 000	Pompe 40C100 nue	Bare pump, model 40C100	Pumpe 40C100, nackt	Bomba sola, tipo 40C100	1
*1	146 270 000	▪ Moteur 2000-4 (voir Doc. 573.046.050)	▪ Air motor, model 2000-4 (refer to Doc. 573.046.050)	▪ Luftmotor 2000-4 (siehe Dok. 573.046.050)	▪ Motor, tipo 2000-4 (consultar Doc. 573.046.050)	1
*2	144 960 000	▪ Hydraulique C100 (voir Doc. 573.080.050)	▪ Fluid section, model C100 (refer to Doc. 573.080.050)	▪ Hydraulikteil C100 (siehe Dok. 573.080.050)	▪ Hidráulica, tipo C100 (consultar Doc. 573.080.050)	1
3	051 770 001	▪ Tirant	▪ Tie-rod, connecting	▪ Stehbolzen	▪ Tirante	4
4	953 010 021	▪ Ecrou HM 10	▪ Nut, model HM 10	▪ Mutter HM 10	▪ Tuerca, tipo HM 10	4
5	963 040 021	▪ Rondelle MN 10	▪ Washer, model MN 10	▪ Scheibe MN 10	▪ Arandela, tipo MN 10	4
-	050 311 902	▪ Ressort de protection	▪ Protective spring	▪ Feder	▪ Muelle de protección	1
*-	151 775 010	Ensemble fixation	Mounting assembly	Montageplatte kpl.	Conjunto de fijación	1
6	051 770 101	▪ Plaque d'interface	▪ Plate	▪ Befestigungsplatte	▪ Placa	1
7	933 011 279	▪ Vis H 8 x 20	▪ Screw, model H 8 x 20	▪ Schraube M 8 x 20	▪ Tornillo, tipo H 8 x 20	1
8	933 151 147	▪ Vis CHc M 8 x 10	▪ Screw, model CHc M 8 x 10	▪ Schraube CHc M 8 x 10	▪ Tornillo, tipo CHc M 8 x 10	1
9	NC / NS	▪ Vis HM 8 x 25	▪ Screw, model HM 8 x 25	▪ Schraube HM 8 x 25	▪ Tornillo, tipo HM 8 x 25	2
14	88 664	▪ Rondelle W8	▪ Washer, model W8	▪ Scheibe W8	▪ Arandela, tipo W8	2
15	963 040 019	▪ Rondelle MN 8	▪ Washer, model MN 8	▪ Scheibe MN 8	▪ Arandela, tipo MN 8	2
16	953 010 019	▪ Ecrou HM 8	▪ Nut, model HM 8	▪ Mutter, model HM 8	▪ Tuerca, tipo HM 8	2
*10	151 790 160	Equipement d'air (voir Doc. 573.403.050)	Air supply (refer to Doc. 573.403.050)	Luftausrüstung (siehe Dok. 573.403.050)	Equipo de aire (consultar Doc. 573.403.050)	1
13	050 102 401	Raccord, M 3/4 NPS - M 1/2 G	Fitting, double male, 3/4 NPS - 1/2 G	Doppelnippel AG 3/4 NPS - 1/2 G	Racor, M 3/4 NPS - M 1/2 G	1
19	050 102 437	Raccord inox, M 1/2 BSP - M 26 x 125	Fitting, stainless steel, double male, 1/2 BSP - 26 x 125	Nippel Edelstahl AG 1/2 BSP - M 26 x 1,25	Racor inox, M 1/2 BSP - M 26 x 125	1
24	905 210 403	Coude MF 1/2 inox	Elbow, model MF 1/2 stainless steel	Winkelnippel Edelstahl AG/IG 1/2	Codo MH 1/2 inox	1
25	552 473	Mamelon MM 3/8" - 1/2"	Nippel, model double male 3/8" - 1/2"	Nippel, AG/AG 3/8" - 1/2"	Manguito, MM 3/8" - 1/2"	1
26	552 428	Coude FF 1/2"	Elbow, FF 1/2"	Winkelnippel IG 1/2"	Codo, HH 1/2"	1
-	905 210 503	Raccord inox M 3/8 NPT - M 1/2 JIC	Adaptor, stainless steel, double male, 3/8 NPT - # 5 JIC (1/2 JIC)	Doppelnippel Edelstahl 3/8 NPT - 1/2 JIC	Racor inox M 3/8 NPT - M 1/2 JIC	1

POMPE MURALE, modèle 40C100 sans filtre, avec canne d'aspiration	WALL MOUNTED PUMP, model 40C100 without filter, with suction rod	# 151.785.100
WANDANLAGE, Modell 40C100 ohne Filter, mit Saugschlauch	BOMBA MURAL, tipo 40C100 sin filtro, con caña de aspiración	

Ind	#	Désignation	Description	Bezeichnung	Denominación	Qté
-	151 785 000	Pompe 40C100 nue	Bare pump, model 40C100	Pumpe 40C100, nackt	Bomba sola, tipo 40C100	1
*1	146 270 000	▪ Moteur 2000-4 (voir Doc. 573.046.050)	▪ Air motor, model 2000-4 (refer to Doc. 573.046.050)	▪ Luftmotor 2000-4 (siehe Dok. 573.046.050)	▪ Motor, tipo 2000-4 (consultar Doc. 573.046.050)	1
*2	144 960 000	▪ Hydraulique C100 (voir Doc. 573.080.050)	▪ Fluid section, model C100 (refer to Doc. 573.080.050)	▪ Hydraulikteil C100 (siehe Dok. 573.080.050)	▪ Hidráulica, tipo C100 (consultar Doc. 573.080.050)	1
3	051 770 001	▪ Tirant	▪ Tie-rod, connecting	▪ Stehbolzen	▪ Tirante	4
4	953 010 021	▪ Ecrou HM 10	▪ Nut, model HM 10	▪ Mutter HM 10	▪ Tuerca, tipo HM 10	4
5	963 040 021	▪ Rondelle MN 10	▪ Washer, model MN 10	▪ Scheibe MN 10	▪ Arandela, tipo MN 10	4
-	050 311 902	▪ Ressort de protection	▪ Protective spring	▪ Feder	▪ Muelle de protección	1
*-	151 775 010	Ensemble fixation	Mounting assembly	Montageplatte kpl.	Conjunto de fijación	1
6	051 770 101	▪ Plaque d'interface	▪ Plate	▪ Befestigungsplatte	▪ Placa	1
7	933 011 279	▪ Vis M 8 x 20	▪ Screw, model M 8 x 20	▪ Schraube M 8 x 20	▪ Tornillo, tipo M 8 x 20	1
8	933 151 147	▪ Vis CHc M 8 x 10	▪ Screw, model CHc M 8 x 10	▪ Schraube CHc M 8 x 10	▪ Tornillo, tipo CHc M 8 x 10	1
9	NC / NS	▪ Vis HM 8 x 25	▪ Screw, model HM 8 x 25	▪ Schraube HM 8 x 25	▪ Tornillo, tipo HM 8 x 25	2
14	88 664	▪ Rondelle W8	▪ Washer, model W8	▪ Scheibe W8	▪ Arandela, tipo W8	2
15	963 040 019	▪ Rondelle MN 8	▪ Washer, model MN 8	▪ Scheibe MN 8	▪ Arandela, tipo MN 8	2
16	953 010 019	▪ Ecrou HM 8	▪ Nut, model HM 8	▪ Mutter, model HM 8	▪ Tuerca, tipo HM 8	2
*10	151 790 160	Equipement d'air (voir Doc. 573.403.050)	Air supply (refer to Doc. 573.403.050)	Luftausrüstung (siehe Dok. 573.403.050)	Equipo de aire (consultar Doc. 573.403.050)	1
11	904 523 006	Raccord, M 3/8 BSP - M 1/2 BSP	Fitting, double male, 3/8 BSP - 1/2 BSP	Doppelnippel AG 3/8 BSP - 1/2 BSP	Racor, M 3/8 BSP - M 1/2 BSP	1
12	904 123 004	Coude FF 1/2	Elbow, FF 1/2	Winkelnippel IG 1/2	Codo, HH 1/2	1
13	050 102 401	Raccord, M 1/2 BSP - M 3/4 NPS	Fitting, double male, 1/2 BSP - 3/4 NPS	Doppelnippel AG 1/2 BSP - 3/4 NPS	Racor, M 1/2 BSP - M 3/4 NPS	1
17	149 596 150	Canne d'aspiration Ø 25 (Lg. 600 mm)	Suction rod Ø 25 (Length 600 mm)	Saugschlauch Ø 25 (Länge 600 mm)	Caña de aspiración Ø 25 (Longitud 600 mm)	1
18	149 596 152	▪ Crépine Ø 25	▪ Strainer Ø 25	▪ Siebkorb Ø 25	▪ Piña Ø 25	1
19	050 102 437	Raccord inox, M 1/2 BSP - M 26 x 125	Fitting, stainless steel, double male, 1/2 BSP - 26 x 125	Nippel Edelstahl AG 1/2 BSP - M 26 x 1,25	Racor inox, M 1/2 BSP - M 26 x 125	1

Ind	#	Désignation	Description	Bezeichnung	Denominación	Qté
24	905 210 403	Coude MF 1/2 inox	Elbow, model MF 1/2 stainless steel	Winkelnippel Edelstahl AG/IG 1/2	Codo MH 1/2 inox	1
25	552 473	Mamelon MM 3/8" - 1/2"	Nippel, model double male 3/8" - 1/2"	Nippel, AG/AG 3/8" - 1/2"	Manguito, MM 3/8" - 1/2"	1
26	552 428	Coude FF 1/2"	Elbow, FF 1/2"	Winkelnippel IG 1/2"	Codo, HH 1/2"	1

POMPE MURALE, modèle 40C100 avec filtre, sans canne d'aspiration	WALL MOUNTED PUMP, model 40C100 with filter, without suction rod	# 151.785.150
WANDANLAGE , Modell 40C100 mit Filter, ohne Saugschlauch	BOMBA MURAL, tipo 40C100 con filtro, sin caña de aspiración	

Ind	#	Désignation	Description	Bezeichnung	Denominación	Qté
-	151 785 050	Pompe murale sans filtre, sans canne d'aspiration	Wall mounted pump without filter, without suction rod	Wandpumpe ohne Filter, ohne Saugschlauch	Bomba mural sin filtro, sin caña de aspiración	1
20	155 580 400	Filtre AIRLESS® inox 3/8 (voir Doc. 573.299.050)	AIRLESS filter 3/8, stainless steel (refer to Doc. 573.299.050)	AIRLESS Filter 3/8, Edelstahl (siehe Dok. 573.299.050)	Filtro AIRLESS inox 3/8 (consultar Doc. 573.299.050)	1
23	049 596 000	Canne de purge inox	Drain rod, stainless steel	Entleerungsrohr, Edelstahl	Caña de purga inox	1
-	905 160 218	Raccord tournant (M 1/4 G - F 1/2 JIC)	Swivel fitting (M 1/4 G - F 1/2 JIC)	Drehgelenk (AG 1/4 G - IG 1/2 JIC)	Racor giratorio (M 1/4 G - H 1/2 JIC)	1
-	905 210 201	Raccord inox M 3/8 BSP - F 1/4 BSP	Fitting, stainless steel M 3/8 " - F 1/4 "	Reduzier Nippel, Edelst. AG 3/8 " BSP - IG 1/4 " BSP	Racor inox M 3/8 BSP - H 1/4 BSP	1

POMPE MURALE, modèle 40C100 avec filtre et canne d'aspiration	WALL MOUNTED PUMP, model 40C100 with filter and suction rod	# 151.785.200
WANDANLAGE , Modell 40C100 mit Filter und Saugschlauch	BOMBA MURAL, tipo 40C100 con filtro y caña de aspiración	

Ind	#	Désignation	Description	Bezeichnung	Denominación	Qté
-	151 785 100	Pompe murale sans filtre, avec canne d'aspiration	Wall mounted pump without filter, with suction rod	Wandpumpe ohne Filter, mit Saugschlauch	Bomba mural sin filtro, con caña de aspiración	1
20	155 580 400	Filtre AIRLESS® inox 3/8 (voir Doc. 573.299.050)	AIRLESS filter 3/8, stainless steel (refer to Doc. 573.299.050)	AIRLESS Filter 3/8, Edelstahl (siehe Dok. 573.299.050)	Filtro AIRLESS inox 3/8 (consultar Doc. 573.299.050)	1
21	055 580 301	Manchon inox MM 3/8 NPT	Sleeve, stainless steel MM 3/8 NPT	Langnippel Edelstahl AG 3/8 NPT	Manguito inox MM 3/8 NPT	1
23	049 596 000	Canne de purge inox Ø 16	Drain rod, stainless steel, Ø 16	Entleerungsrohr, Edelstahl Ø 16	Caña de purga inox Ø 16	1

POMPE MURALE, modèle 40C100 avec filtre, canne d'aspiration	WALL MOUNTED PUMP, model 40C100 with filter, suction rod	#
WANDANLAGE , Modell 40C100 mit Filter, Saugschlauch	BOMBA MURAL, tipo 40C100 con filtro, caña de aspiración	151.785.250

Ind	#	Désignation	Description	Bezeichnung	Denominación	Qté
-	151 785 150	Pompe murale avec filtre, sans canne d'aspiration	Wall mounted pump with filter, without suction rod	Wandpumpe mit Filter, ohne Saugschlauch	Bomba mural con filtro, sin caña de aspiración	1
17	149 596 150	Canne d'aspiration Ø 25 (Lg. 600 mm)	Suction rod Ø 25 (Length 600 mm)	Saugschlauch Ø 25 (Länge 600 mm)	Caña de aspiración Ø 25 (Longitud 600 mm)	1
18	149 596 152	▪ Crépine Ø 25	▪ Strainer Ø 25	▪ Siebkorb Ø 25	▪ Piña Ø 25	1

POMPE 40C100 SUR CHARIOT	CART MOUNTED PUMP, model 40C100	#
PUMPE 40C100 FAHRBAR	BOMBA 40C100 SOBRE CARRETILLA	151.785.400

Ind	#	Désignation	Description	Bezeichnung	Denominación	Qté
-	151 785 200	Pompe murale avec filtre et canne d'aspiration	Wall mounted pump with filter and suction rod	Wandpumpe mit Filter und Saugschlauch	Bomba mural con filtro y caña de aspiración	1
-	051 221 000	Chariot (2 bras)	Cart (2 arms)	Fahrgestell (2 Arme)	Carretilla (2 brazos)	1

POMPE MURALE, modèle 40C100 avec filtre, chariot pistolet Airless® Sflow - 275 bar avec raccord tournant	WALL MOUNTED PUMP, model 40C100 with filter, cart Airless Sflow gun - 275 bar / 3989 psi with swivel fitting	# 151.265.205
WANDANLAGE , Modell 40C100 mit Filter, Fahrgestell Pistole Airless Sflow - 275 bar mit Drehgelenk	BOMBA MURAL, tipo 40C100 con filtro, carretilla pistola Airless Sflow - 275 bar con racor giratorio	

Ind	#	Désignation	Description	Bezeichnung	Denominación	Qté
-	151 785 200	Pompe murale avec filtre, canne d'aspiration	Wall mounted pump with filter, suction rod	Wandpumpe mit Filter, Saugschlauch	Bomba mural con filtro, caña de aspiración	1
-	051 221 000	Chariot (2 bras)	Cart (2 arms)	Fahrgestell (2 Arme)	Carretilla (2 brazos)	1
-	135 740 427	Pistolet Sflow 275 bar avec raccord tournant (voir Doc. 573.459.050)	Sflow gun, model 275 bar / 3989 psi with swivel fitting (refer to Doc. 573.459.050)	Pistole Sflow, 275 bar mit Drehgelenk (Siehe Dok. 573.459.050)	Pistola Sflow 275 bar con racor giratorio (consultar Doc. 573.459.050)	1
-	050 102 301	Raccord, MM 1/2 JIC	Fitting, double male, 1/2 JIC	Doppelnippel AG 1/2 JIC	Racor, MM 1/2 JIC	1
-	050 450 654	Tuyau (Ø 4,8 mm - 1/2 JIC - Lg. 1,6 m - 240 bar)	Hose (Ø 4,8 mm / 3/16" - 1/2 JIC - 1.6 m / 5.25 ft length - 240 bar / 3480 psi)	Schlauch (Ø 4,8 mm - 1/2 JIC - Länge 1,6 m - 240 bar)	Tubería (Ø 4,8 mm - 1/2 JIC -Longitud 1,6 m - 240 bar)	1
-	050 450 111	Tuyau (Ø 6,3 mm - 1/2 JIC - Lg. 7,5 m - 240 bar)	Hose (Ø 6,3 mm / 1/4" - 1/2 JIC - 7,5 m / 24.6 ft length - 240 bar / 3480 psi)	Schlauch (Ø 6,3 mm - 1/2 JIC - Länge 7,5 m - 240 bar)	Tubería (Ø 6,3 mm - 1/2 JIC -Longitud 7,5 m - 240 bar)	1
-	056 100 199	Panneau de fixation	Fixing plate	Befestigungsplatte	Panel de fijación	1

OPTIONS - ON REQUEST - OPTIONEN - OPCIONES

Ind	#	Désignation	Description	Bezeichnung	Denominación	Qté
17	149 596 160	Canne d'aspiration Ø 25 pour fût 200L (Lg. 1m)	Suction rod Ø 25 for drum 200L (Length : 1m)	Saugschlauch Ø 25 für 200L Fass (Länge : 1m)	Caña de aspiración Ø 25 para bidón de 200L (Longitud : 1m)	1
18	149 596 152	▪ Crépine Ø 25	▪ Strainer Ø 25	▪ Siebkorb Ø 25	▪ Piña Ø 25	1
-	151 740 200	Kit air de pulvérisation (voir Doc. 573.035.050)	Atomizing air kit (refer to Doc.573.035.050)	Zerstäuberluft Reglereinheit (siehe Dok. 573.035.050)	Kit aire de pulverización (consultar Doc. 573.035.050)	1

ACCESSOIRES - ACCESSORIES - ZUBEHÖR - ACCESORIOS



Ind	#	Désignation	Description	Bezeichnung	Denominación	Qté
-	149 990 020	Flacon de lubrifiant T (125 ml)	T lubricant (125 ml / 4.4 oz)	Spülmittel T (125 ml)	Botella de lubricante T (125 ml)	1
31	044 950 008	Clé (pour cuve presse-garniture)	Wrench (for wetting cup)	Schlüssel für Spülmitteltasse	Llave (para prensaestopa)	1

* Pièces de maintenance préconisées.

* Preceding the index number denotes a suggested spare part.

* Bezeichnete Teile sind empfohlene Ersatzteile.

* Piezas de mantenimiento preventivas.

N C : Non commercialisé.

N S : Denotes parts are not serviceable.

N S : Bezeichnete Teile gibt es nicht einzeln.

N S : no suministrado.

Nota : Dans le cas d'une pompe nue pour fixation murale, commander la pompe nue, la plaque d'interface (rep.6) et le support réf. 044.910.121 (rep. 1 - Doc. 573.403.050)

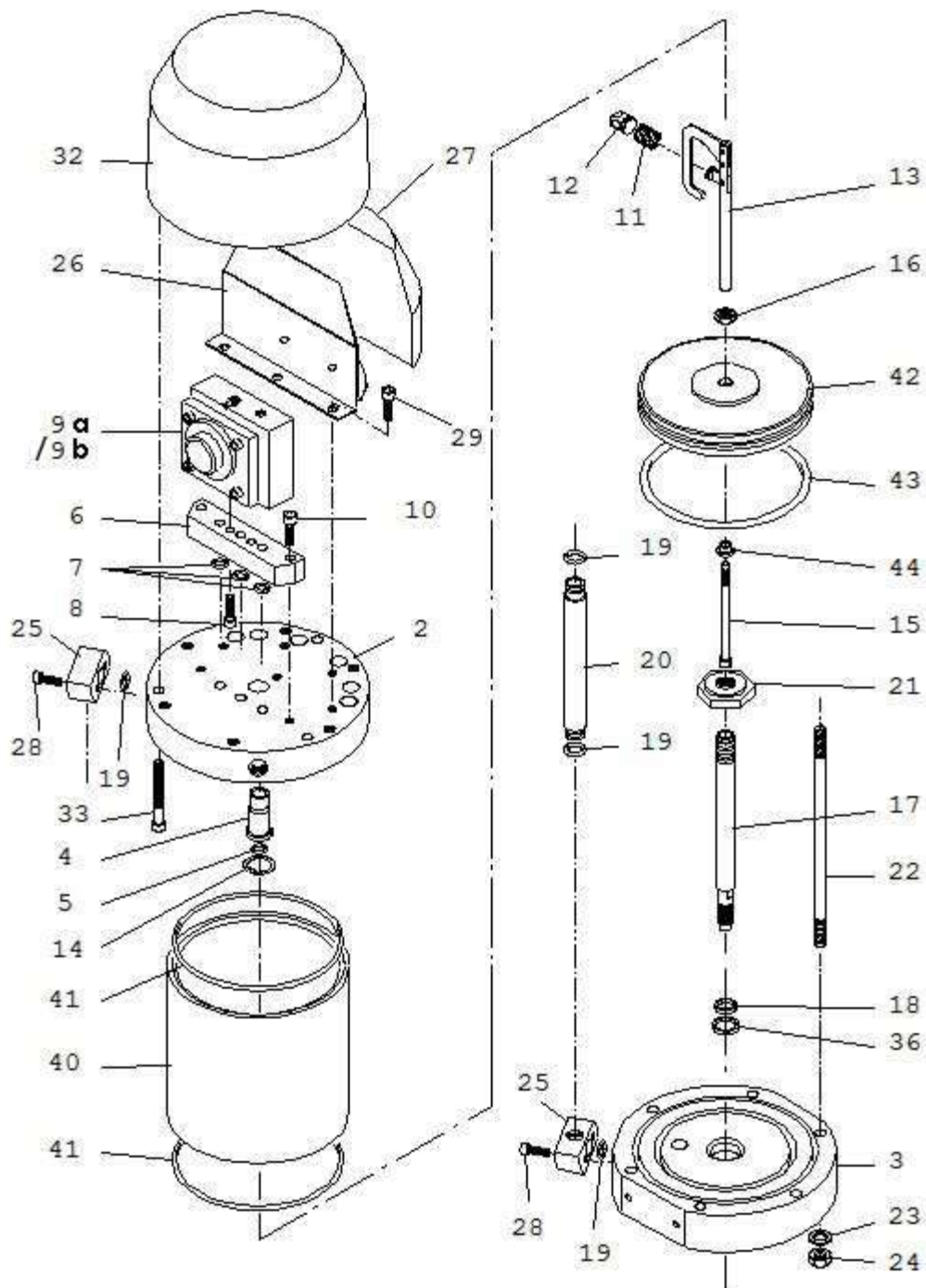
Nota : For a bare pump with wall bracket, order bare pump, plate (ind. 6) and bracket - P.N°. 044.910.121 (ind. 1 - Doc. 573.403.050)

Hinweiss : Für eine nackte Pumpe mit Wandhalterung, bestellen Sie die nackte Pumpe, die Befestigungsplatte (Pos. 6) und die Halterung Bestell-Nr. 044.910.121 (Pos. 1 - Dok. 573.403.050)

Nota : En caso de una bomba sola con fijación mural, encargue Vd. la bomba sola, la placa (ind. 6) y el soporte con la referencia 044.910.121 (ind. 1 - Doc. 573.403.050).

<p>Doc. 573.046.050 Date/Datum/Fecha : 27/06/17 Annule/Cancela/ Ersetzt/Anula : 21/05/14</p>	<p>Modif. / Änderung : # 044 630 400 → NC (ind. 9a / Pos. 9a) + # 144 630 720 (ind. 9b / Pos. 9b)</p>	<p>Pièces de rechange Spare parts list Ersatzteilliste Piezas de repuesto</p>
--	--	--

MOTEUR A AIR, modèle 2000-4 & 2000-4T	AIR MOTOR, model 2000-4 & 2000-4T
LUFTMOTOR, Modell 2000-4 & 2000-4T	MOTOR DE AIRE, tipo 2000-4 & 2000-4T



MOTEUR A AIR, modèle 2000-4	AIR MOTOR, model 2000-4	# 146.270.000
LUFTMOTOR, Modell 2000-4	MOTOR DE AIRE, tipo 2000-4	

Pièces spécifiques - Specific parts - Spezifische Teile - Partes específicas

Moteur / Motor 2000-4

Ind	#	Désignation	Description	Bezeichnung	Denominación	Qté
2	046 270 901	Fond supérieur	Upper flange	Oberer Flansch	Fondo superior	1
6	046 230 005	Embase bloc inverseur	Base, reversing-block	Grundplatte, Umsteuerblock	Base bloque inversor	1
20	046 144 901	Tube d'alimentation	Tube, connecting	Materialschlauch	Tubo de alimentación	1
25	046 270 903	Collecteur	Collector	Verbindungsflansch	Colector	2
26	046 270 904	Support (silencieux)	Support (silencer)	Halterung (Schalldämpfer)	Soporte (silenciador)	1
27	046 270 905	Silencieux (mousse)	Silencer	Schalldämpfer (Schaumstoff)	Silenciador	1
28	933 151 443	Vis CHc M 6 x 35	Screw, CHc M 6 x 35	Schraube CHc M 6 x 35	Tornillo, CHc M 6 x 35	4
29	933 151 122	Vis CHc M 6 x 8	Screw, CHc M 6 x 8	Schraube CHc M 6 x 8	Tornillo, CHc M 6 x 8	3

Pièces communes - Common parts - Gleiche Teile - Partes comunes

Moteur / Motor 2000-4 & 2000-4T (turbo)

Ind	#	Désignation	Description	Bezeichnung	Denominación	Qté
3	146 270 902	Fond inférieur	Lower flange	Unterer Flansch	Fondo inferior	1
4	044 570 106	Bague de guidage	Guide ring	Führungsring	Anillo guía	1
5	144 579 923	Bague R 8 bis (pochette de 10)	Ring, R 8 bis (package of 10)	Dichtring R 8 bis (10er Pack)	Anillo R 8 bis (bolsa de 10)	1
7	109 420 257	Bague O Ring (pochette de 10)	O Ring (package of 10)	O-Ring (10er Pack)	Anillo O Ring (bolsa de 10)	3
8	933 151 277	Vis CHc M 6 x 20	Screw, CHc M 6 x 20	Schraube CHc M 6 x 20	Tornillo CHc M 6 x 20	2
9a	NC / NS	Bloc inverseur (voir Doc. 573.087.040)	Reversing block (refer to Doc. 573.087.040)	Umsteuerblock (siehe Dok. 573.087.040)	Bloque inversor (consultar Doc. 573.087.040)	1
*9b	144 630 720	Bloc inverseur droit avec deux roulements (voir Doc. 573.087.040)	Right reversing-block with two bearings (refer to Doc. 573.087.040)	Rechter Umsteuerblock mit zwei Lagerbuchsen (siehe Dok. 573.087.040)	Bloque inversor derecho con dos rodamientos (consultar Doc. 573.087.040)	1
10	930 151 446	Vis CHc M 8 x 35	Screw, CHc M 8 x 35	Schraube CHc M 8 x 35	Tornillo, CHc M 8 x 35	2
11	050 311 232	Ressort	Spring	Feder	Muelle	1
12	044 570 131	Chape femelle	Linkage, female	Verbindungsflansch	Unión hembra	1
13	044 570 900	Fourchette de commande équipée	Control fork assembly	Steuergabel, komplett	Horquilla de mando equipada	1
14	902 202 002	Anneau truarc	Retaining ring	Sicherungsring	Anillo truarc	1
15	046 180 003	Tige de pilotage	Rod, driving	Steuerstange	Eje de mando	1
16	046 144 907	Ecrou	Nut	Mutter	Tuerca	1
17	046 180 007	Tige de piston	Rod, piston	Kolbenstange	Eje de pistón	1
Ind	#	Désignation	Description	Bezeichnung	Denominación	Qté
18	046 180 010	Bague de frottement	Seal, ring	O-Ring	Anillo de deslizamiento	1
19	129 400 902	Joint (pochette de 10)	Seal (package of 10)	Dichtring (10er Pack)	Junta (bolsa de 10)	4

21	000 323 716	Contre écrou inférieur	Lower locknut	Untere Gegenmutter	Contratuerca inferior	1
22	044 710 007	Tirant	Tie-rod	Bolzen	Tirante	6
23	963 040 019	Rondelle MN 8	Washer, MN 8	Scheibe MN 8	Arandela MN 8	6
24	953 010 019	Ecrou HM 8	Nut, HM 8	Mutter HM 8	Tuerca HM 8	6
32	046 180 006	Capot moteur	Cover, air motor	Motorhaube	Campana del motor	1
33	933 151 497	Vis CHc M 6 x 40	Screw, CHc M 6 x 40	Schraube CHc M 6 x 40	Tornillo CHc M 6 x 40	3
36	909 420 291	Joint	Seal	Dichtring	Junta	1
*40	046 270 001	Cylindre	Cylinder	Zylinder	Cilindro	1
41	050 068 400	Joint de cylindre	Seal, cylinder	Zylinderdichtung	Junta de cilindro	2
42	046 270 002	Piston	Piston	Kolben	Pistón	1
43	909 130 365	Bague R 63	Ring, R 63	O-Ring R 63	Anillo R 63	1
44	044 570 107	Butée	Stop	Anschlag	Tope	1
-	901 180 024	Cable de mise à la terre (Lg. 5 m)	Ground (Length 5 m / 16 ft)	Erdungskabel (Länge 5m)	Cable de puesta a tierra (5 m de largo)	1
-	963 300 016	Rondelle	Washer	Scheibe	Arandela	1
-	934 011 196	Vis Hc 6 x 16	Screw Hc 6 x 16	Schraube Hc 6 x 16	Tornillo Hc 6 x 16	1

Ind	#	Désignation	Description	Bezeichnung	Denominación	Qté
*	146 270 990	Pochette de joints moteur (ind. 5, 7(x3), 11, 18, 19(x5), 36, 41(x2), 43 + pochette de joints inverseur)	Package of seals of the air motor (ind.5, 7(x3), 11, 18,19(x5), 36, 41(x2), 43 + package of seals of the reversing block)	Dichtungssatz Motor (Pos. 5, 7(x3), 11, 18, 19(x5), 36, 41(x2), 43 + Dichtungssatz Umsteuerblock)	Bolsa de juntas motor (ind. 5, 7(x3), 11, 18, 19(x5), 36, 41(x2), 43 + bolsa de juntas del inversor)	1
*	146 270 996	Pochette de maintenance (ind. 4 + pochette de joints moteur + ind. 2, 4, 7, 8, 13 de l'inverseur)	Servicing kit (ind. 4 + package of seals of the air motor + ind. 2, 4, 7, 8, 13 of the reversing block)	Servicekit (Pos. 4 + Dichtungssatz Motor + Pos. 2, 4, 7, 8, 13 für Umsteuerblock)	Bolsa de mantenimiento (ind. 4 + bolsa de juntas motor + ind. 2, 4, 7, 8, 13 del inversor)	1

* Pièces de maintenance préconisées.

* Preceding the index number denotes a suggested spare part.

* Bezeichnete Teile sind empfohlene Ersatzteile.

* Piezas de mantenimiento preventivas.

N C : Non commercialisé.

N S : Denotes parts are not serviceable.

N S : Bezeichnete Teile gibt es nicht einzeln, sondern nur komplett.

N S : no suministrado.

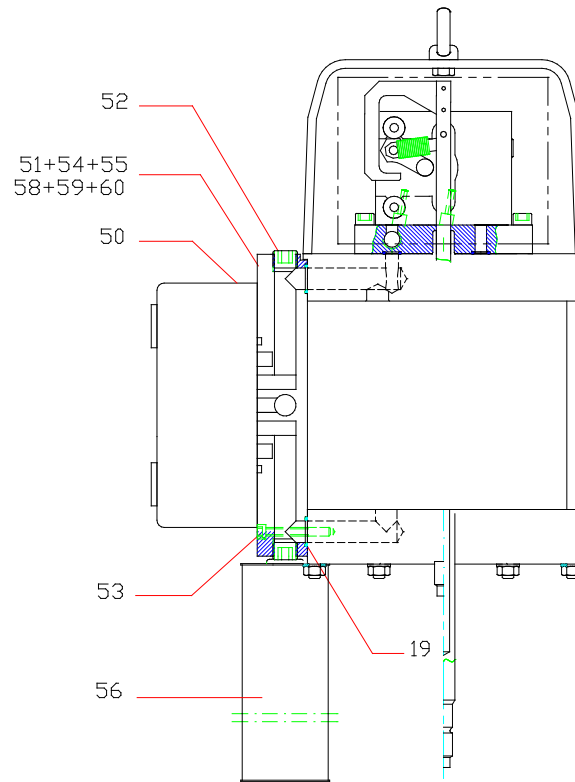
Nota : Les pompes dont le numéro de série est > à 17 AJ 1291 sont équipées du bloc inverseur # 144.630.720. Ne monter l'ind. 2 (bague de guidage du bloc inverseur) que si votre bloc comporte un R.

Nota : The pumps with serial number is > to 17 AJ 1291 are fitted with the reversing-block # 144.630.720. Install ind. 2 (guide ring of the reversing-block) only if your reversing-block has R.

Hinweis: Die Pumpen mit der Fertigungsnummer > bis 17 AJ 1291 sind mit dem Umsteuerblock # 144.630.720 bestückt. Die Pos. 2 (Führungsbuchse des Umsteuerblocks) nur am Umsteuerblock mit R Markierung montieren.

Nota : Las bombas cuyo número de serie es > a 17 AJ 1291 tienen el bloque inversor # 144.630.720. Montar el ind. 2 (anillo guía del bloque inversor) sólo si su bloque tiene un R.

MOTEUR A AIR, modèle 2000-4	AIR MOTOR, model 2000-4	#
LUFTMOTOR, Modell 2000-4	MOTOR DE AIRE, tipo 2000-4	146.271.000



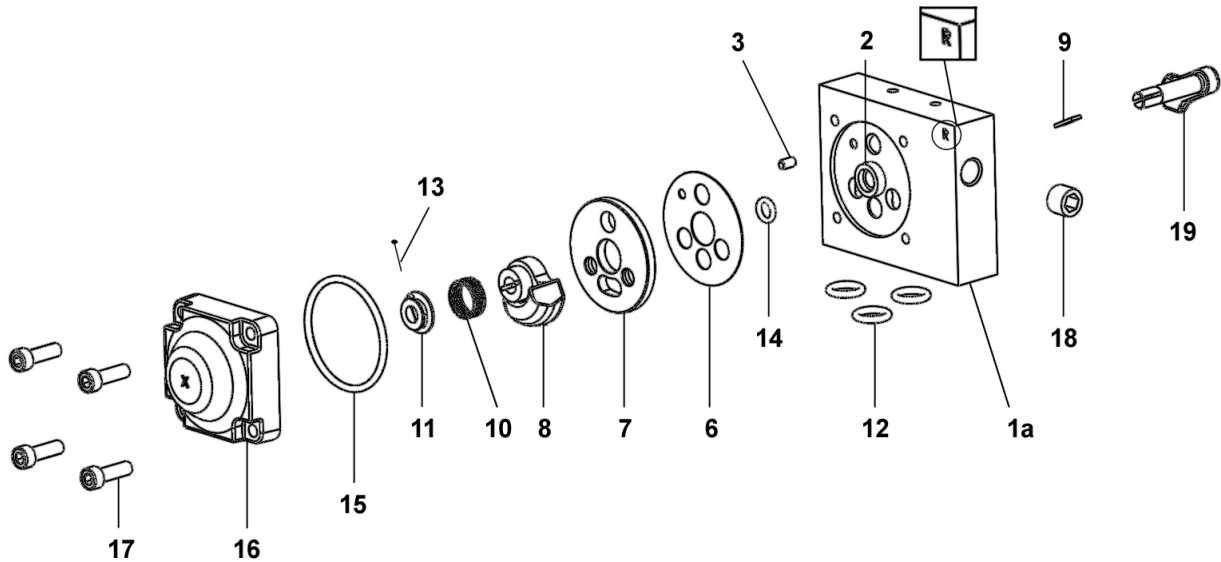
Pièces spécifiques - Specific parts - Spezifische Teile - Partes específicas

Moteur / Motor 2000-4T (turbo)

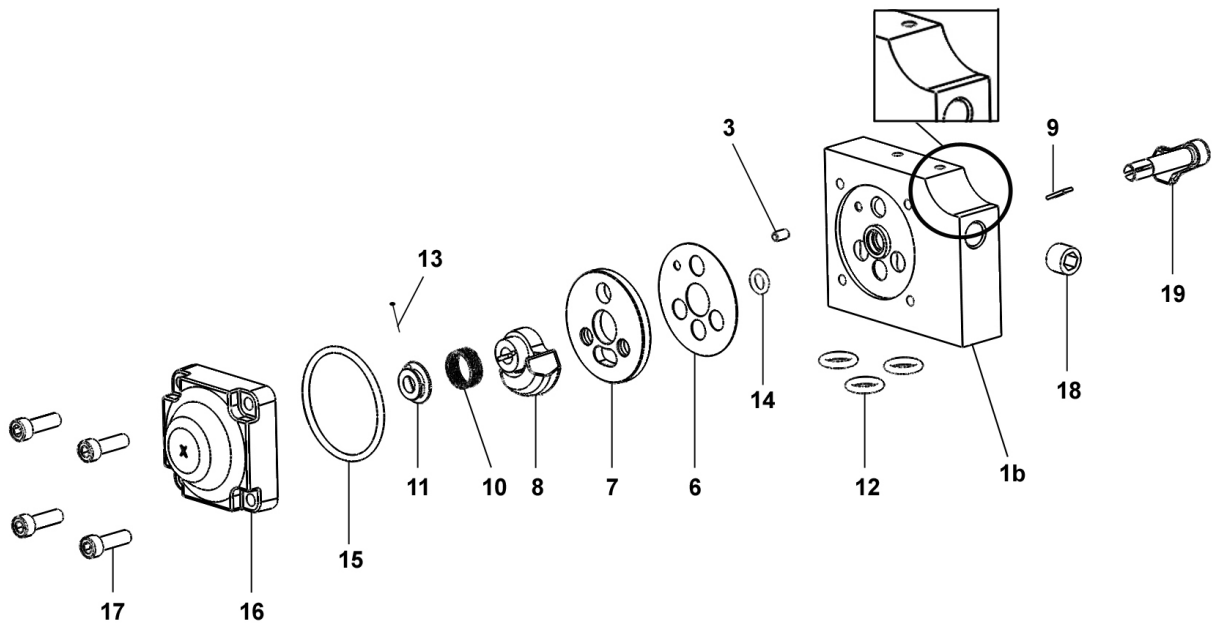
Ind	#	Désignation	Description	Bezeichnung	Denominación	Qté
2	046 271 001	Fond supérieur	Upper flange	Oberer Flansch	Fondo superior	1
6	046 271 002	Embase bloc inverseur	Base, reversing block	Grundplatte, Umsteuerblock	Base, bloque inversor	1
50	903 050 511	Distributeur 5/2 - T3	Distributor, 5/2 - T3	Verteiler 5/2 - T3	Distribuidor, 5/2 - T3	1
51	046 271 004	Embase distributeur	Base, distributor	Grundplatte, Verteiler	Base distribuidor	1
52	906 333 105	Bouchon 3/4 BSP (pour embase)	Plug, 3/4 BSP (for base)	Blindstopfen 3/4 BSP (für Grundplatte)	Tapón 3/4 BSP (para base)	4
53	930 151 548	Vis CHc M 6 x 50	Screw, CHc M 6 x 50	Schraube CHc M 6 x 50	Tornillo CHc M 6 x 50	4
54	905 120 905	Raccord coudé M 1/4 BSP - T 4x6	Elbow fitting, M 1/4 BSP - T 4x6	Winkelnippel AG 1/4 BSP - T 4x 6	Racor acodado M 1/4 BSP - T 4x6	5
55	050 371 001	Tuyau 4x6 (lg. 25 m)	Hose, 4x6 (length : 25 m / 984")	Schlauch 4x6 (Länge 25 m)	Tubería 4x6 (25 m de largo)	1
56	046 250 015	Silencieux	Silencer	Schalldämpfer	Silenciador	1
58	050 102 215	Raccord MM 3/4 BSP	Fitting, double male, 3/4 BSP	Doppelnippel AG 3/4 BSP	Racor, MM 3/4 BSP	1
59	904 123 006	Coude 3/4	Elbow, 3/4	Winkelnippel 3/4	Codo 3/4	1
60	050 102 634	Raccord M 3/4 BSP - 3/4 NPS (alimentation en air)	Fitting, M 3/4 BSP - 3/4 NPS (air supply)	Nippel AG 3/4 BSP - 3/4 NPS (Luftzufuhr)	Racor M 3/4 BSP - 3/4 NPS (alimentación en aire)	1

<p>Doc. 573.087.040 Date/Datum/Fecha : 11/05/17 Annule/Cancel/ Ersetzt/Anula : 03/06/14</p>	<p>Modif. / Änderung : Mise à jour / Update / Aktualisierung / Actualización + 144.630.720</p>	<p>Pièces de rechange Spare parts list Ersatzteilliste Piezas de repuesto</p>
---	--	--

BLOC INVERSEUR	REVERSING-BLOCK	#
UMSTUERBLOCK	BLOQUE INVERSOR	NC / NS



BLOC INVERSEUR DROIT AVEC DEUX ROULEMENTS	RIGHT REVERSING-BLOCK WITH TWO BEARINGS	#
RECHTER UMSTUERBLOCK MIT ZWEI LAGERBUCHSEN	BLOQUE INVERSOR DERECHO CON DOS RODAMIENTOS	144.630.720



BLOC INVERSEUR	REVERSING-BLOCK	#
UMSTEUERBLOCK	BLOQUE INVERSOR	NC / NS

BLOC INVERSEUR DROIT AVEC DEUX ROULEMENTS	RIGHT REVERSING-BLOCK WITH TWO BEARINGS	#
RECHTER UMSTEUERBLOCK MIT ZWEI LAGERBUCHSEN	BLOQUE INVERSOR DERECHO CON DOS RODAMIENTOS	144.630.720

Pièces communes - Common parts - Gleiche Teile - Partes comunes

Ind	#	Désignation	Description	Bezeichnung	Denominación	Qté
*6	144 579 912	Joint de glace fixe (x 10)	Gasket seal (x 10)	Flachdichtung (10 x)	Junta de espejo fijo (x 10)	1
*7	046 170 508	Glace fixe	Base, fixed	Ventilplatte	Espejo fijo	1
*8	044 570 324	Glace mobile	Base, mobile	Ventilschieber	Espejo móvil	1
9	044 570 325	Clavette	Pin	Paßfeder (Keil)	Pasador	1
10	921 140 102	Ressort	Spring	Feder	Muelle	1
11	044 571 006	Butée de ressort	Stop, spring	Federführung	Tope de muelle	1
*12	144 579 922	Bague R 10 (x 10)	Ring, model R 10 (x 10)	O Ring R 10 (x 10)	Anillo, tipo R 10 (x 10)	3
*13	144 579 911	Goupille fendue (pochette de 10 goupilles + 1 butée ind. 11)	Pin (package of 10 pins + 1 stop ind. 11)	Splint (Satz à 10 Stück + 1 Führung Pos. 11)	Pasador (bolsa de 10 pasadores + 1 tope ind. 11)	1
*14	144 579 910	Bague R 6a (x 10)	Ring, model R 6a (x 10)	O Ring, R 6a (10 x)	Anillo, tipo R 6a (x 10)	1
*15	NC / NS	Joint de couvercle	Seal, cover	Deckeldichtung	Junta de tapa	1
16	144 630 415	Couvercle	Cover	Deckel	Tapa	1
17	933 151 277	Vis CHc M 6x20	Screw, model CHc M 6x20	Schraube, CHc M 6x20	Tornillo, tipo CHc M 6x20	4
18	906 333 102	Bouchon 1/4 BSP	Plug, model 1/4 BSP	Blindstopfen, 1/4 BSP	Tapón, tipo 1/4 BSP	1
19	046 170 510	Levier	Lever, control	Umsteuerhebel	Leva	1

Ind	#	Désignation	Description	Bezeichnung	Denominación	Qté
*	146 270 950	Pochette de joints (ind. 6, 12(x3), 14, 15)	Package of seals (ind. 6, 12(x3), 14, 15)	Dichtungssatz (bestehend aus Pos. 6, 12(x3), 14, 15)	Bolsa de juntas (ind. 6, 12(x3), 14, 15)	1
*	144 630 425	Pochette de maintenance glaces (ind. 7, 8)	Servicing kit - bases (ind. 7, 8)	Servicekit - Ventil (Pos. 7, 8)	Bolsa de mantenimiento - espejos (ind. 7, 8)	1

Pièces spécifiques - Specific parts - Spezifische Teile - Partes específicas

Pour / for / für / para # NC / NS

Ind	#	Désignation	Description	Bezeichnung	Denominación	Qté
*	144 630 410	Corps équipé	Block assembly, reversing	Umsteuerblock komplett	Cuerpo equipado	1
1a	NC / NS	▪ Corps	▪ Body	▪ Körper	▪ Cuerpo	1
2	NC / NS	▪ Bague de guidage	▪ Guide ring	▪ Führungsbuchse	▪ Anillo guía	1
3	NC / NS	▪ Goupille Ø 4 x 8	▪ Pin Ø 4 x 8	▪ Splint Ø4 x 8	▪ Pasador Ø 4 x 8	1
-	NC / NS	▪ Butée (collée sur corps ind.1a)	▪ Stop (glued on part ind. 1a)	▪ Anschlag (auf Körper geklebt ind.1a)	▪ Tope (pegado en cuerpo ind. 1a)	2
-	NC / NS	▪ Roulement à bille	▪ Ball bearing	▪ Kugellager	▪ Rodamiento de bolas	1

Pour / for / für / para # 144.630.720

Ind	#	Désignation	Description	Bezeichnung	Denominación	Qté
*	144 630 715	Corps équipé	Block assembly, reversing	Umsteuerblock komplett	Cuerpo equipado	1
1b	NC / NS	▪ Corps	▪ Body	▪ Körper	▪ Cuerpo	1
3	NC / NS	▪ Goupille Ø 4 x 8	▪ Pin Ø 4 x 8	▪ Splint Ø4 x 8	▪ Pasador Ø 4 x 8	1
-	NC / NS	▪ Butée (collée sur corps ind.1b)	▪ Stop (glued on part ind. 1b)	▪ Anschlag (auf Körper geklebt ind.1b)	▪ Tope (pegado en cuerpo ind. 1b)	2
-	NC / NS	▪ Roulement à bille	▪ Ball bearing	▪ Kugellager	▪ Rodamiento de bolas	2

* Pièces de maintenance préconisées.

* Preceding the index number denotes a suggested spare part.

* Bezeichnete Teile sind empfohlene Ersatzteile.

* Piezas de mantenimiento preventivas.

NC : Non commercialisé.

NS : Denotes parts are not serviceable.

NS : Bezeichnete Teile gibt es nicht einzeln, sondern nur komplett .

NS : no suministrado.

Nota : Ne monter l'ind. 2 (bague de guidage du bloc inverseur) que si votre bloc inverseur comporte un R.

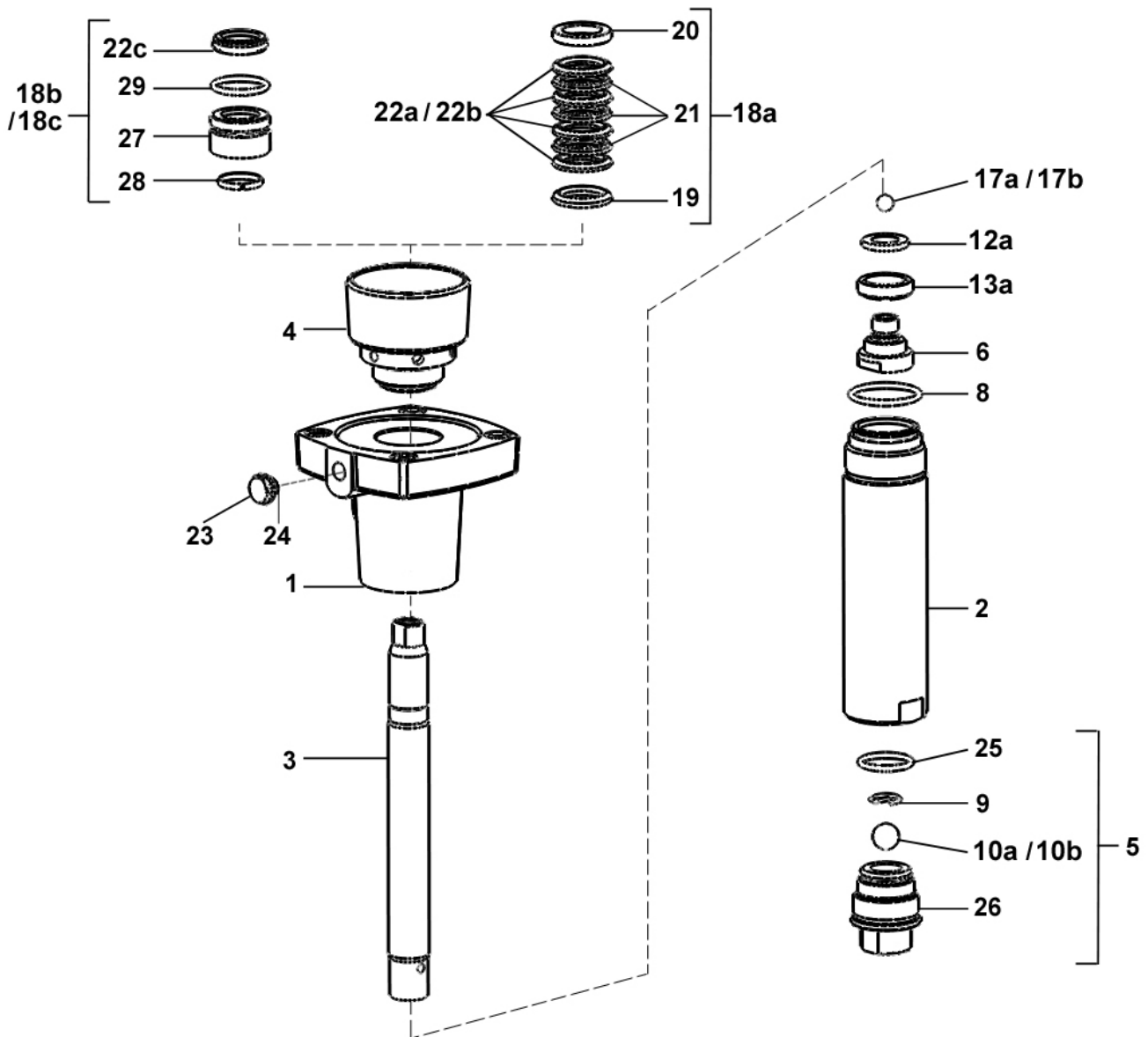
Nota : Install ind. 2 (guide ring of the reversing-block) only if your reversing-block has R.

Hinweis: Die Pos. 2 (Führungsbuchse des Umsteuerblocks) nur am Umsteuerblock mit R Markierung montieren.

Nota : Montar el ind. 2 (anillo guía del bloque inversor) sólo si su bloque inversor tiene un R.

Doc. 573.080.050 Date/Datum/Fecha : 06/09/21 Annule/Cancela/ Ersetzt/Anula : 11/06/18	Modif. / Änderung : Ind. / Pos. 12b : 044 960 007 → NC / NS Ind. / Pos. 13b : 044 960 008 → NC / NS	Pièces de rechange Spare parts list Ersatzteilliste Piezas de repuesto
---	--	---

HYDRAULIQUE, modèle C100 (garniture mobile avec joint GT)	FLUID SECTION, model C100 (mobile packing with GT seal)	#
HYDRAULIKTEIL, Modell C100 (mobile Packung mit GT-Dichtungsring)	HIDRÁULICA, tipo C100 (guarnición móvil con junta GT)	144.960.000



Hydraulique avec joint GT (à partir de la pompe N° série : 905 600)
Fluid section with GT seal (from pump serie N°: 905 600)
Hydraulikteil mit GT-Dichtungsring (ab Pumpe Serien-Nr. 905.600)
Hidráulica con junta GT (a partir de la bomba con el N° de serie : 905 600)

Ind	#	Désignation	Description	Bezeichnung	Denominación	Qté
1	044 960 001	Bride supérieure	Upper flange	oberer Flansch	Brida superior	1
*2	044 960 002	Cylindre	Cylinder	Materialzylinder	Cilindro	1
*3	044 960 003	Piston	Piston	Materialkolben	Pistón	1
4	044 950 004	Cuve presse-garniture	Wetting-cup	Spülmitteltasse	Cubeta prensa-guarnición	1
5	044 950 010	Clapet d'aspiration assemblé	Suction valve assembly	Ansaugventil, komplett	Válvula aspiración completa	1
9	044 550 029	▪ Jonc	▪ Rush	▪ Sicherungsring	▪ Anillo de retención bola	1
10a	907 414 242	▪ Bille Ø 16, inox 440C	▪ Ball Ø 16 (5/8"), stainless steel 440C	▪ Kugel, Ø 16, Edelstahl 440C	▪ Bola Ø 16 de inox 440C	1
25	050 040 318	▪ Joint torique	▪ O Ring	▪ O-Ring	▪ Junta tórica	1
26	NC / NS	▪ Corps de clapet	▪ Valve body	▪ Saugventil	▪ Cuerpo de válvula	1
*6	044 960 215	Clapet de refoulement	Exhaust valve	Druckventil	Válvula de expulsión	1
8	050 040 317	Joint torique	O Ring	O-Ring	Junta tórica	1
12a	044 960 204	Rondelle GT	Washer GT	Scheibe, GT	Arandela GT	1
13a	909 150 215	Joint GT inférieur (garniture mobile)	Seal GT lower (mobile packing)	GT Dichtung (mobile Packung)	Junta GT inferior (guarnición móvil)	1
17a	907 414 223	Bille Ø 9,52, inox 440C	Ball Ø 9,52 (3/8"), stainless steel 440C	Kugel, Ø 9,52, Edelstahl 440C	Bola Ø 9,52 de inox 440C	1
18a	-	Garniture supérieure	Upper packing	Obere Packung	Guarnición superior	1
19	044 960 011	▪ Bague male, inox	▪ Male ring, stainless steel	▪ Unterer Stützring, Edelstahl	▪ Anillo macho, inox	1
20	044 960 012	▪ Bague femelle, inox	▪ Female ring, stainless steel	▪ Oberer Stützring, Edelstahl	▪ Anillo hembra, inox	1
21	909 050 913	▪ Joint chevron, polyfluid	▪ Chevron seal, polyfluid	▪ Packungsring, Polyfluid	▪ Junta chevrón, polifluida	3
22a	109 050 818	▪ Joint chevron, PTFEG (pochette de 10)	▪ Chevron seal, PTFEG (pack of 10)	▪ Packungsring, PTFEG (10 St.)	▪ Junta chevrón, PTFEG (bolsa de 10)	4
23	144 950 012	Bouchon de vidange	Drain plug	Ablafschraube	Tapón de vaciado	1
24	109 020 401	▪ Joint plat (x 5)	▪ Flat seal (pack of 5)	▪ Flachdichtung (5 St.)	▪ Junta plana (bolsa de 5)	1

ACCESSOIRES - ACCESSORIES - ZUBEHÖR - ACCESORIOS

Ind. 31



Ind	#	Désignation	Description	Bezeichnung	Denominación	Qté
31	044 950 008	Clé pour cuve presse-garniture	Wrench for wetting-cup	Schlüssel für Spülmittel-tasse	Llave para prensaestopa	1
-	149 990 020	Flacon de lubrifiant T (125 ml)	T lubricant (125 ml / 4.4 oz)	Spülmittel T (125 ml)	Recipiente de lubricante T (125 ml)	1

POCHETTES - KITS - SÄTZE - BOLSAS

Ind	#	Désignation	Description	Bezeichnung	Denominación	Qté
*	144 960 091	Pochette de joints (ind. 8, 9, 10, 13, 17a, 21(x3), 22a(x4), 24, 25)	Package of seals (ind. 8, 9, 10, 13, 17a, 21(x3), 22a(x4), 24, 25)	Dichtungssatz (beinhaltet Pos. 8, 9, 10, 13, 17a, 21(x3), 22a(x4), 24, 25)	Bolsa de juntas (ind. 8, 9, 10, 13, 17a, 21(x3), 22a(x4), 24, 25)	1
*	144 960 096	Pochette de maintenance (ind. 5, 6, 12a + pochette de joints)	Servicing kit (ind. 5, 6, 12a + package of seals)	Servicekit (beinhaltet Pos. 5, 6, 12a und den Dichtungssatz)	Bolsa de mantenimiento (ind. 5, 6, 12a + bolsa de juntas)	1

* Pièces de maintenance préconisées.

* Preceding the index number denotes a suggested spare part.

* Bezeichnete Teile sind empfohlene Ersatzteile.

* Piezas de mantenimiento preventivas.

N C : Non commercialisé.

N S : Denotes parts are not serviceable.

N S : bezeichnete Teile gibt es nicht einzeln, sondern nur komplett.

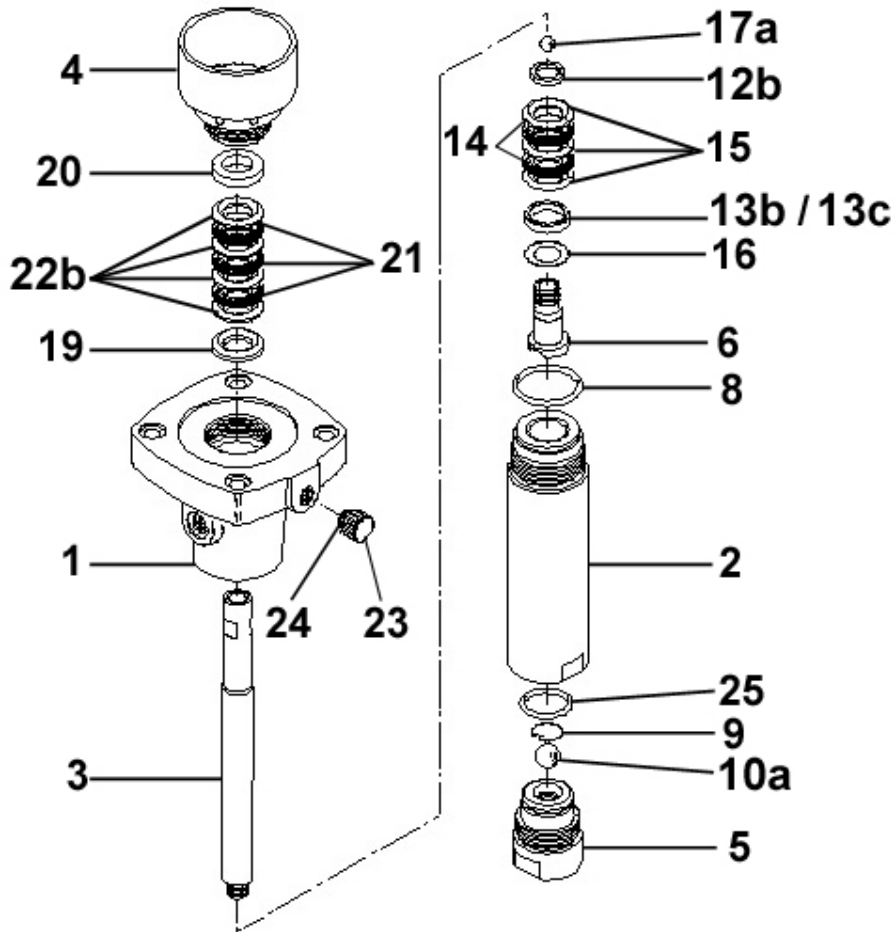
N S : no suministrado.

OPTION - ON REQUEST - OPTIONEN - OPCIÓN

Ind	#	Désignation	Description	Bezeichnung	Denominación	Qté
10b	907 414 142	Bille Ø 16 inox 316 L	Ball Ø 16 stainless steel 316 L	Kugel (Edelstahl), Ø 16, 316 L	Bola Ø 16 de inox 316 L	1
17b	907 414 123	Bille Ø 9,52 inox 304 L	Ball Ø 9,52 stainless steel 304 L	Kugel (Edelstahl), Ø 9,52, 304 L	Bola Ø 9,52 de inox 304 L	1
18b	144 960 100	Cartouche supérieure avec joint GT	Upper packing with GT seal	Obere Packung, GT - Dichtung	Cartucho superior con junta GT	1
27	NC / NS	▪ Corps de cartouche	▪ Cartridge body	▪ Packungskörper	▪ Cuerpo de cartucho	1
28	NC / NS	▪ Segment	▪ Segment	▪ Ring	▪ Segmento	1
29	NC / NS	▪ Joint O-Ring noir	▪ O-Ring seal, black	▪ O-Ring, schwarz	▪ Junta tórica negra	1
22b	909 051 105	Joint chevron, PE	Chevron seal, PE	Packungsring, PE	Junta chevrón, PE	4

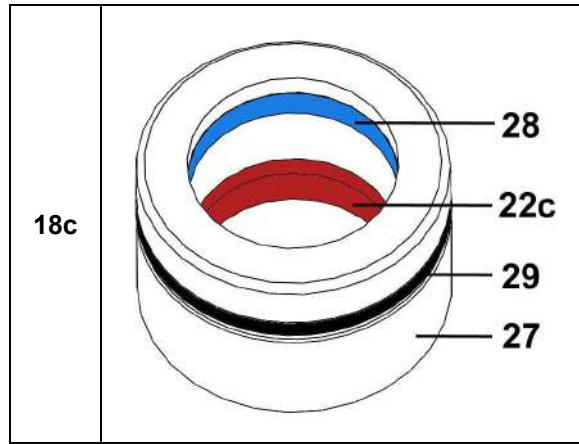
Pièces spécifiques - Specific parts - Spezifische Teile - Partes específicas

Pour garniture mobile avec joints chevrons / for mobile packing with chevron seals / für mobile Packung mit Packungsringen / para guarnición móvil con juntas de chevrón



Ind	#	Désignation	Description	Bezeichnung	Denominación	Qté
6	044 960 010	Clapet de refoulement	Exhaust valve	Druckventil	Válvula de expulsión	1
12b	NC / NS	Rondelle mâle, inox	Male washer, stainless steel	Scheibe, außen, Edelstahl	Arandela macho, inox	1
13b	NC / NS	Rondelle femelle, inox	Female washer, stainless steel	Scheibe, innen, Edelstahl	Arandela hembra, inox	1
14	909 050 819	Joint chevron, PTFEG	Chevron seal, PTFEG	Packungsring, PTFEG	Junta chevrón, PTFEG	2
15	909 051 106	Joint chevron, PE	Chevron seal, PE	Packungsring, PE	Junta chevrón, PE	3
16	044 960 009	Rondelle de calage, inox (facultative)	Set ring, inox (optional)	Stützscheibe, Edelstahl (fakultativ)	Arandela inox (facultativa)	1

Ind	#	Désignation	Description	Bezeichnung	Denominación	Qté
*	144 960 090	Pochette de joints (ind. 8, 9, 10a, 14(x2), 15(x3), 16, 17a, 21(x3), 22b(x4), 24, 25)	Package of seals (ind. 8, 9, 10a, 14(x2), 15(x3), 16, 17a, 21(x3), 22b(x4), 24, 25)	Dichtungssatz (beinhaltet Pos. 8, 9, 10a, 14(x2), 15(x3), 16, 17a, 21(x3), 22b(x4), 24, 25)	Bolsa de juntas (ind. 8, 9, 10a, 14(x2), 15(x3), 16, 17a, 21(x3), 22b(x4), 24, 25)	1
*	144 960 095	Pochette de maintenance (ind. 5, 6 + pochette de joints)	Servicing kit (ind. 5, 6 + package of seals)	Servicekit (beinhaltet Pos. 5, 6 und den Dichtungssatz)	Bolsa de mantenimiento (ind. 5, 6 + bolsa de juntas)	1

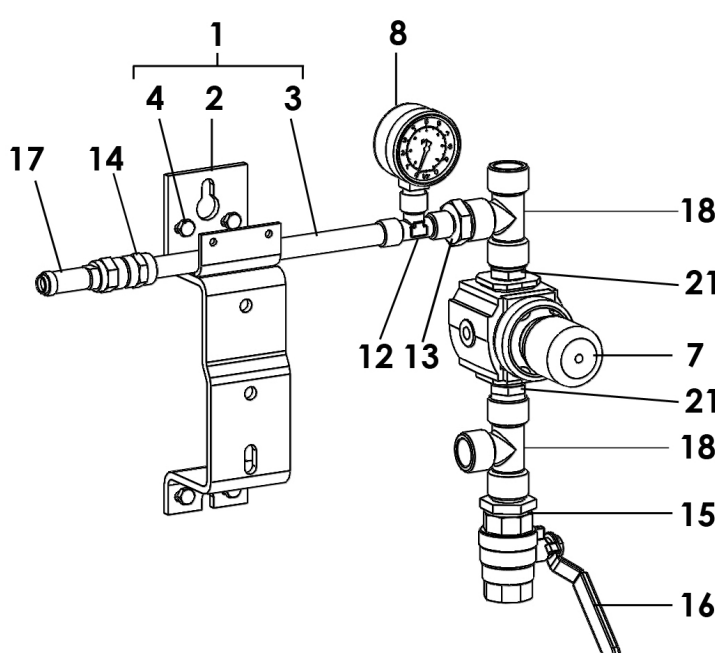


Ind	#	Désignation	Description	Bezeichnung	Denominación	Qté
13c	109 060 310	Joint de piston PU (pochette de 2)	Piston seal, Polyurethane (pack of 2)	Kolbendichtung, PU (2 St.)	Junta de pistón, Poliuretano (bolsa de 2)	1
18c	144 960 150	Cartouche supérieure avec joint PU	Upper packing with Polyurethane seal	Obere Packung, PU -Dichtung	Cartucho superior con junta de Poliuretano	1
22c	109 060 309	▪ Joint PU (pochette de 2)	▪ Seal, Polyurethane (pack of 2)	▪ PU-Dichtung (2 St.)	▪ Junta de Poliuretano (bolsa de 2)	1
27	NC / NS	▪ Corps de cartouche	▪ Cartridge body	▪ Packungskörper	▪ Cuerpo de cartucho	1
28	NC / NS	▪ Segment	▪ Segment	▪ Ring	▪ Segmento	1
29	NC / NS	▪ Joint O-Ring noir	▪ O-Ring seal, black	▪ O-Ring, schwarz	▪ Junta tórica negra	1

Ind	#	Désignation	Description	Bezeichnung	Denominación	Qté
*	144 960 159	Pochette de maintenance (ind. 8, 9, 10a, 13c, 17a, 18c, 25)	Service kit (ind. 8, 9, 10a, 13c, 17a, 18c, 25)	Servicekit (beinhaltet Pos. 8, 9, 10a, 13c, 17a, 18c, 25)	Bolsa de mantenimiento (ind. 8, 9, 10a, 13c, 17a, 18c, 25)	1

Doc. 573.403.050 Date/Datum/Fecha : 08/03/22 Annule/Cancel/ Ersetzt/Anula : 26/03/21	Modif. / Änderung : Rep. / Ind. : 7 NC / NS → 016 470 000	Pièces de rechange Spare parts list Ersatzteilliste Piezas de repuesto
--	--	---

EQUIPEMENT D'AIR / AIR SUPPLY / LUFTAUSRÜSTUNG / EQUIPO DE AIRE
Avec 1 détendeur / with 1 air regulator / mit 1 Druckminderer / con 1 manorreductor,
Mod. 1/2"

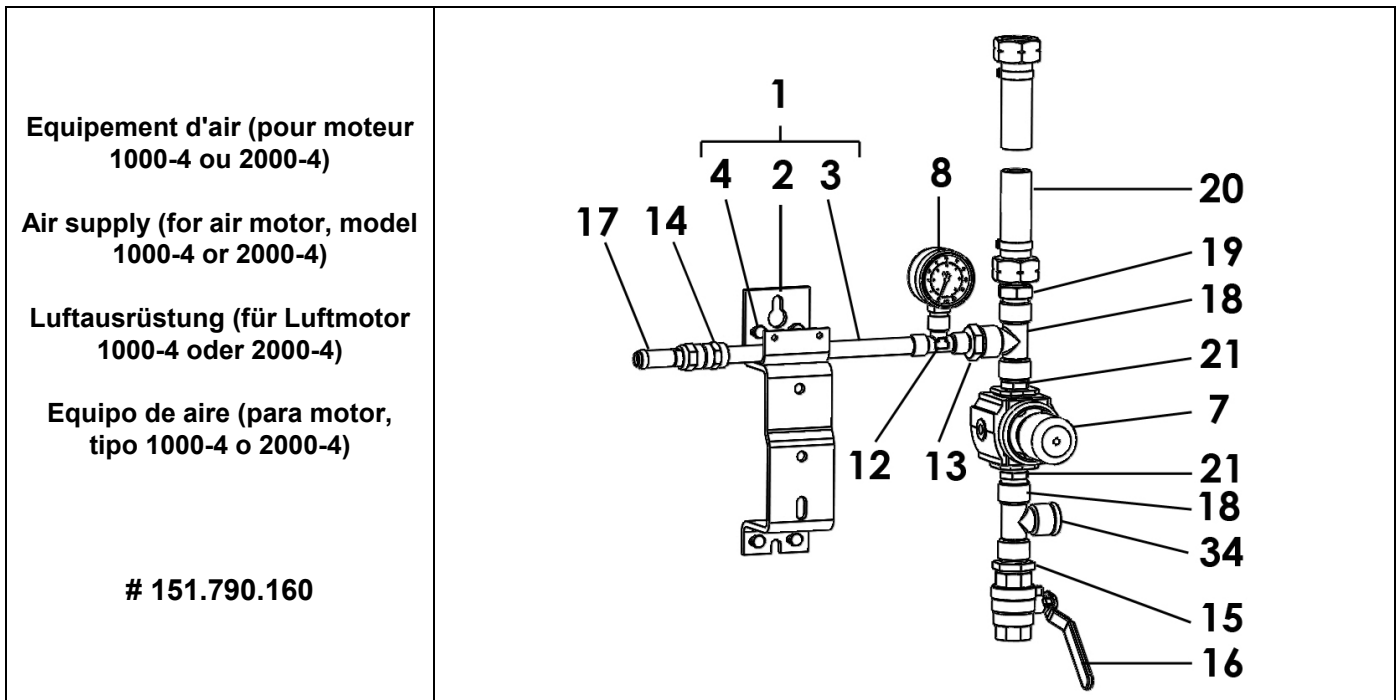
<p style="text-align: center;">Alimentation air</p> <p style="text-align: center;">Air supply</p> <p style="text-align: center;">Luftausrüstung</p> <p style="text-align: center;">Alimentación de aire</p> <p style="text-align: center;"># NC / NS</p>	
--	---

Pièces communes - Common parts - Gleiche Teile - Partes comunes

Ind	#	Désignation	Description	Bezeichnung	Denominación	Qté
1	044 910 121	Support pompe équipé	Pump bracket assembly	Komplette Pumpenhalterung	Soporte de bomba equipado	1
2	044 910 122	▪ Support pompe	▪ Pump bracket	▪ Pumpenhalterung	▪ Soporte de bomba	1
3	051 751 011	▪ Support équipement d'air	▪ Air supply bracket	▪ Luftausrüstungs-halterung	▪ Soporte equipo de aire	1
4	144 910 129	▪ Pochette de 4 vis, 4 écrous, 4 rondelles	▪ Pack of 4 screws, 4 nuts, 4 washers	▪ Satz à 4 Schrauben, 4 Muttern, 4 Scheiben	▪ Bolsa de 4 tornillos, 4 tuercas, 4 arandelas	1
*7	016 470 000	Détendeur d'air 1/2 - 0 - 10 bar (volant phosphore)	Air regulator, model 1/2 - 0 - 10 bar / 0 - 145 psi (phosphorous knob)	Druckminderer, 1/2 - 0 - 10 bar (phosphor Stellglocke)	Manorreductor de aire, tipo 1/2 - 0 - 10 bar (pomo fósforo)	1
*8	910 011 402	Manomètre 0 - 10 bar	Gauge, 0 - 10 bar / 0 - 145 psi	Manometer, 0 - 10 bar	Manómetro, 0 - 10 bar	1
12	552 436	Té F 1/4"	Tee, F 1/4"	T-Stück , F 1/4"	Te, H 1/4"	1
13	552 475	Raccord M 1/4" - M 1/2"	Fitting, double male, 1/4" - 1/2"	Doppelnippel, AG 1/4" - AG 1/2"	Racor, M 1/4" - M 1/2"	1
14	552 486	Manchon 1/4"	Sleeve, 1/4"	Muffe 1/4"	Manguito 1/4"	1

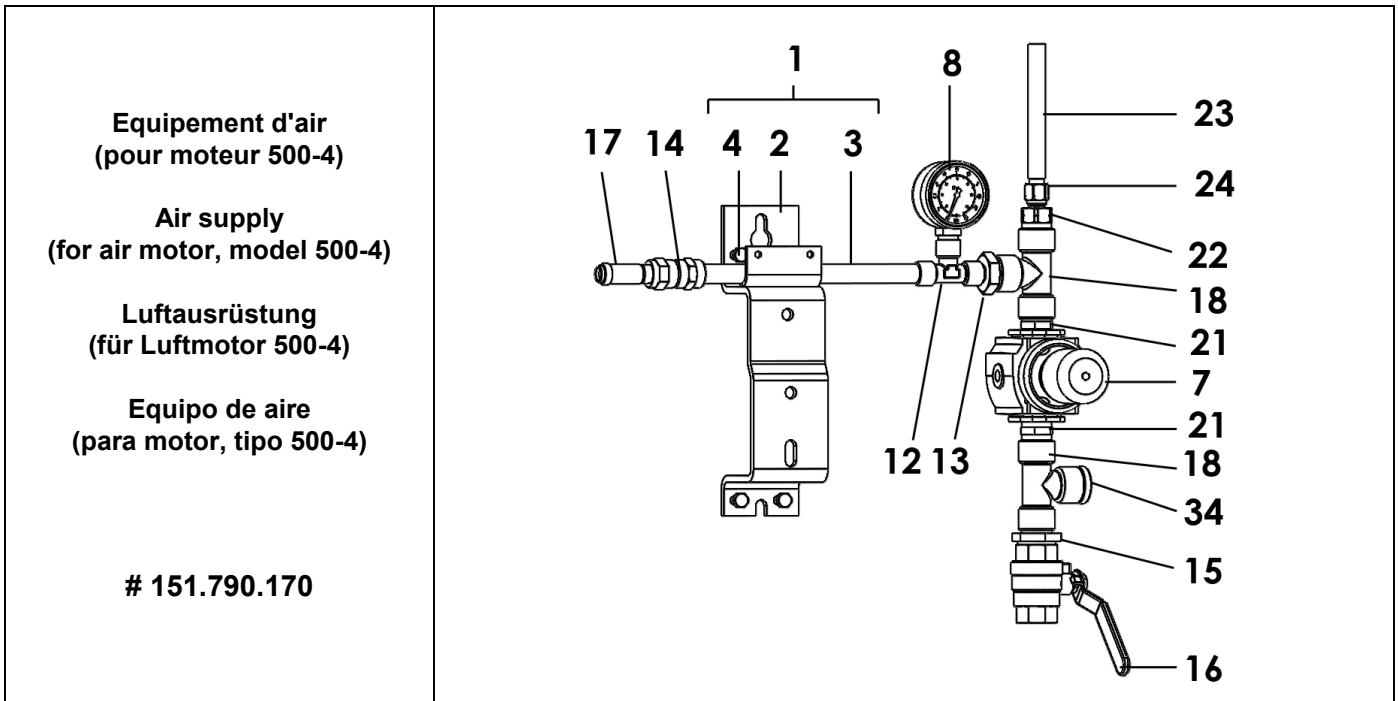
Ind	#	Désignation	Description	Bezeichnung	Denominación	Qté
15	552 474	Raccord M 1/2" - M 3/4"	Fitting, double male, 1/2" - 3/4 "	Doppelnippel, AG 1/2 " - AG 3/4 "	Racor, M 1/2 "- M 3/4 "	1
16	903 090 208	Robinet F 3/4 BSP	Valve, F 3/4 BSP	Absperrhahn, F 3/4 BSP	Grifo, H 3/4 BSP	1
17	903 080 401	Soupape de décharge - tarage 6,5 bar	Discharge valve - setting 6.5 bar / 94 psi	Sicherheitsventil - eingestellt 6,5 bar	Válvula de seguridad - tarado 6,5 bar	1
18	552 438	Té F 1/2"	Tee, F 1/2"	T-Stück, F 1/2"	Te, H 1/2"	2
21	552 464	Mamelon MM 1/2"	Nipple, double male, 1/2"	Rohrnippel 1/2"	Pivote de centrado, MM 1/2"	2

➤ **Moteur / Motor, Mod. 1000-4 & 2000-4**



Pièces spécifiques - Specific parts - Spezifische Teile - Partes específicas

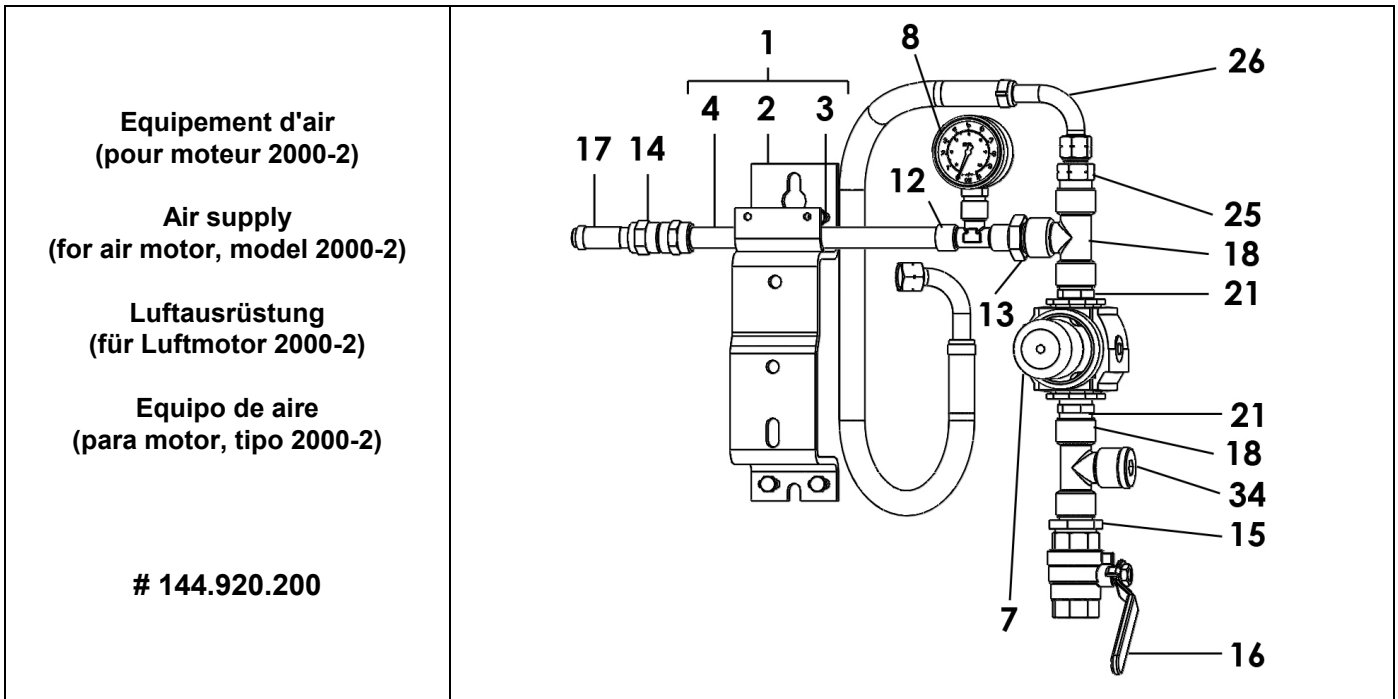
Ind	#	Désignation	Description	Bezeichnung	Denominación	Qté
19	050 102 401	Raccord M 1/2 BSP - M 3/4 NPS	Adaptor M 1/2 BSP - M 3/4 NPS	Nippel M 1/2 BSP - M 3/4 NPS	Racor, M 1/2 BSP - M 3/4 NPS	1
20	050 383 109	Tuyau Ø int. 16 (avec écrous 3/4 NPS)	Hose Ø 16 ID / 3/8 dia. (with nuts, 3/4 NPS)	Schlauch Ø 16 ID (mit Muttern 3/4 NPS)	Tubería Ø int. 16 (con tuercas 3/4 NPS)	1
34	905 210 305	Bouchon G 1/2"	Plug, G 1/2"	Blindstopfen, G 1/2	Tapón, G 1/2"	1



Pièces spécifiques - Specific parts - Spezifische Teile - Partes específicas

Ind	#	Désignation	Description	Bezeichnung	Denominación	Qté
22	050 102 633	Raccord M 1/2 BSP - M 1/4 NPS	Adaptor M 1/2 BSP - M 1/4 NPS	Nippel M 1/2 BSP - M 1/4 NPS	Racor M 1/2 BSP - M 1/4 NPS	1
23	050 372 226	Tuyau polyuréthane noir T 8x12	Hose (black), polyurethane T 8x12	Schwarzer Schlauch aus Polyurethan T 8x12	Tubería poliuretano (negra) T 8x12	1
24	050 231 702	Raccord droit avec écrou 1/4 NPS	Straight fitting with nut 1/4 NPS	Gerader Nippel mit Mutter 1/4 NPS	Racor recto con tuerca 1/4 NPS	1
34	905 210 305	Bouchon G 1/2"	Plug, G 1/2"	Blindstopfen, G 1/2	Tapón, G 1/2"	1

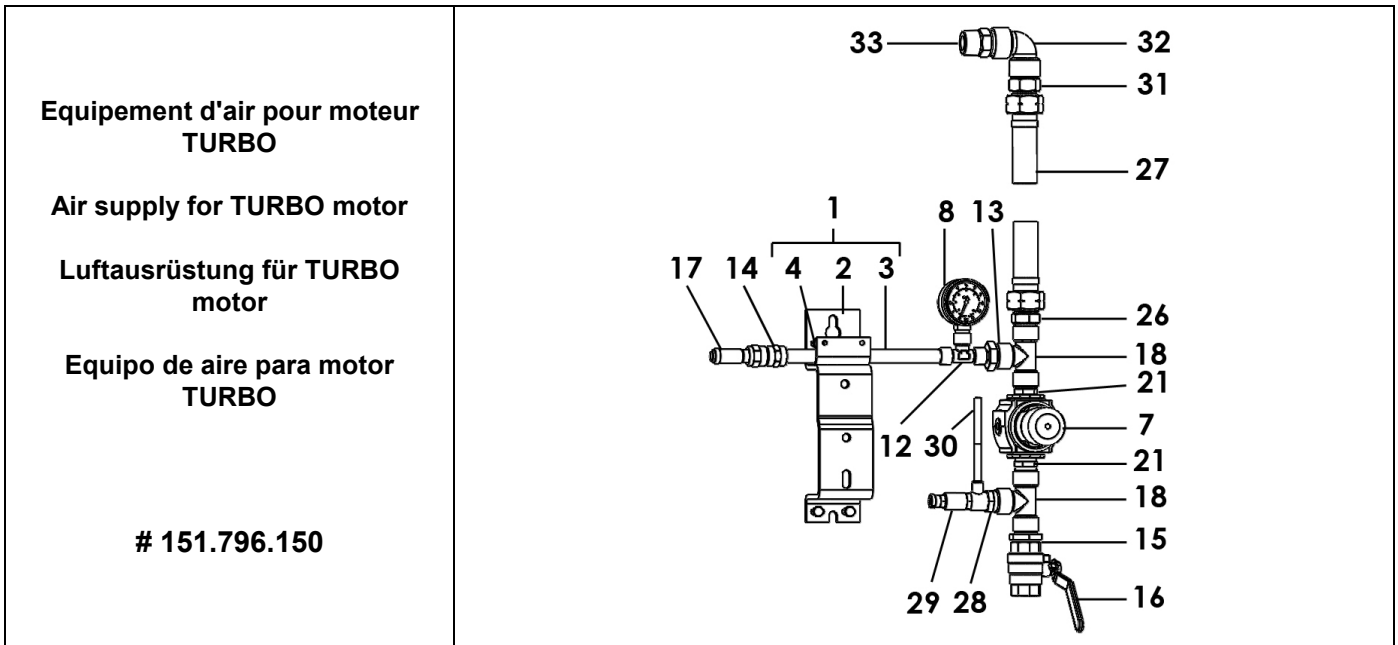
➤ **Moteur / Motor, Mod. 2000-2**



Pièces spécifiques - Specific parts - Spezifische Teile - Partes específicas

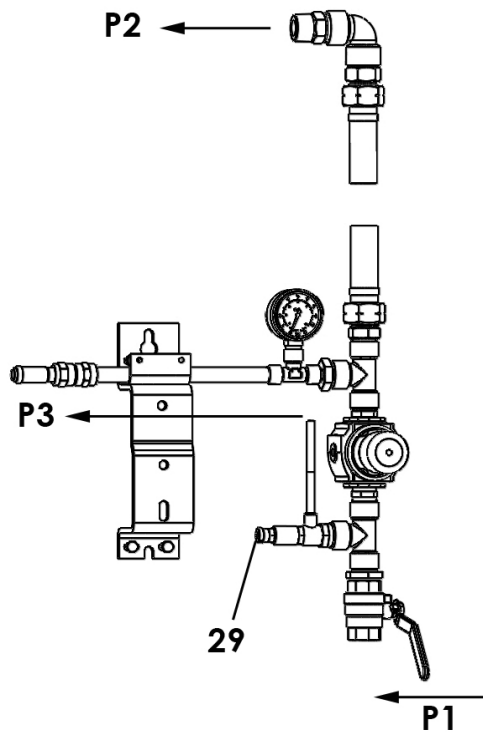
Ind	#	Désignation	Description	Bezeichnung	Denominación	Qté
25	050 102 629	Raccord M 1/2 BSP - M 3/8 NPS	Adaptor M 1/2 BSP - M 3/8 NPS	Nippel M 1/2 BSP - M 3/8 NPS	Racor M 1/2 BSP - M 3/8 NPS	1
26	050 381 507	Tuyau Ø int. 10 (avec écrous 3/8 NPS)	Hose Ø 10 ID / 3/8 dia. (with nuts, 3/8 NPS)	Schlauch Ø 10 ID (mit Muttern 3/8 NPS)	Tubería Ø int. 10 (con tuercas 3/8 NPS)	1
34	905 210 305	Bouchon G 1/2"	Plug, G 1/2"	Blindstopfen, G 1/2"	Tapón, G 1/2"	1

➤ Moteur / Motor, Mod. 1000-4 T & 2000-4 T



Pièces spécifiques - Specific parts - Spezifische Teile - Partes específicas

Ind	#	Désignation	Description	Bezeichnung	Denominación	Qté
26	050 102 401	Raccord M 1/2 BSP - M 3/4 NPS	Adaptor M 1/2 BSP - M 3/4 NPS	Nippel M 1/2 BSP - M 3/4 NPS	Racor M 1/2 BSP - M 3/4 NPS	1
27	050 383 104	Tuyau Ø int. 16 (avec écrous 3/4 NPS)	Hose Ø 16 ID / 3/8 dia. (with nuts, 3/4 NPS)	Schlauch Ø 16 ID (mit Muttern 3/4 NPS)	Tubería Ø int. 16 (con tuercas 3/4 NPS)	1
28	552 411	Réduction M 1/2" - F 1/4"	Adapter M 1/2" - F 1/4"	Reduziernippel AG 1/2" - IG 1/4"	Reducción M 1/2"- H 1/4"	1
*29	903 130 508	Régulateur de pression M 1/4 - T 4x6	Pressure regulator M 1/4 - T 4x6	Druckventil M 1/4 - T 4x6	Regulator de presión M 1/4 - T 4x6	1
30	050 371 001	Tuyau Ø 4 x 6 Lg : 1,2 m	Hose Ø 4 x 6 1.2 m long	Schlauch Ø 4 x 6 Länge : 1,2 m	Tubería Ø 4 x 6 1,2 m de largo	1
31	050 102 634	Raccord M 3/4 NPS - M 3/4 G	Fitting, double male, 3/4 NPS - 3/4 G	Doppelnippel, AG 3/4NPS - AG 3/4G	Racor, M 3/4 NPS - M 3/4G	1
32	552 429	Coude FF 3/4"	Elbow, FF 3/4"	Winkelnippel, IG 3/4"	Codo, HH 3/4"	1
33	050 102 215	Raccord MM 3/4"	Fitting, double male, 3/4"	Doppelnippel, AG 3/4 " - AG 3/4 "	Racor MM 3/4"	1



P1 = 6 bar max. / 87 psi

P2 = 1 → 5,5 bar / 14.5 → 80 psi
 (air de puissance / power air / Arbeitsluft / aire de potencia)

P3 = 4 bar max. / 58 psi max.
 (air de pilotage / pilot air / Steuerluft / aire de pilotaje)

Le régulateur (29) est pré réglé en usine pour délivrer une pression de 4 bar max.

The regulator (29) is preset in the factory to give a maximum pressure of 4 bar / 58 psi.

Der Druckregler (29) ist werksseitig auf einen maximalen Steuerluftdruck von 4 bar eingestellt.

El regulador (29) se regula en la fábrica para aportar una presión máxima de 4 bar.

* Pièces de maintenance préconisées.

* Preceding the index number denotes a suggested spare part.

* Bezeichnete Teile sind empfohlene Ersatzteile.

* Piezas de mantenimiento preventivas.

N C : Non commercialisé.

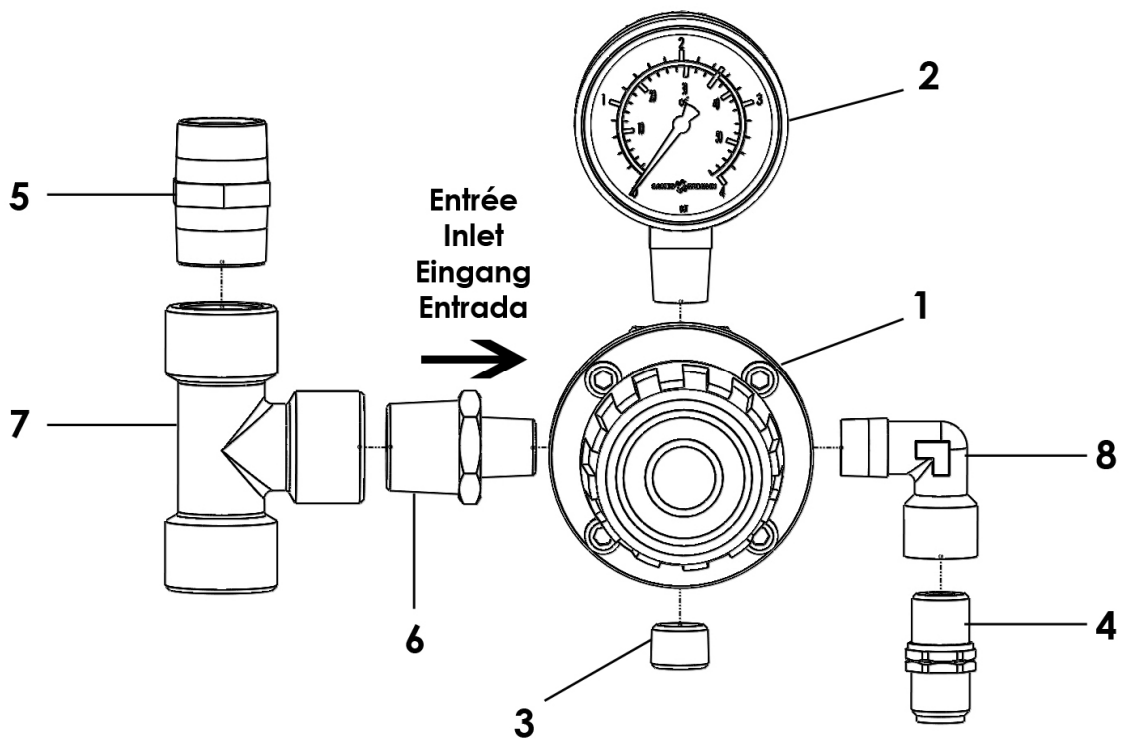
N S : Denotes parts are not serviceable.

N S : Bezeichnete Teile gibt es nicht einzeln, sondern nur komplett.

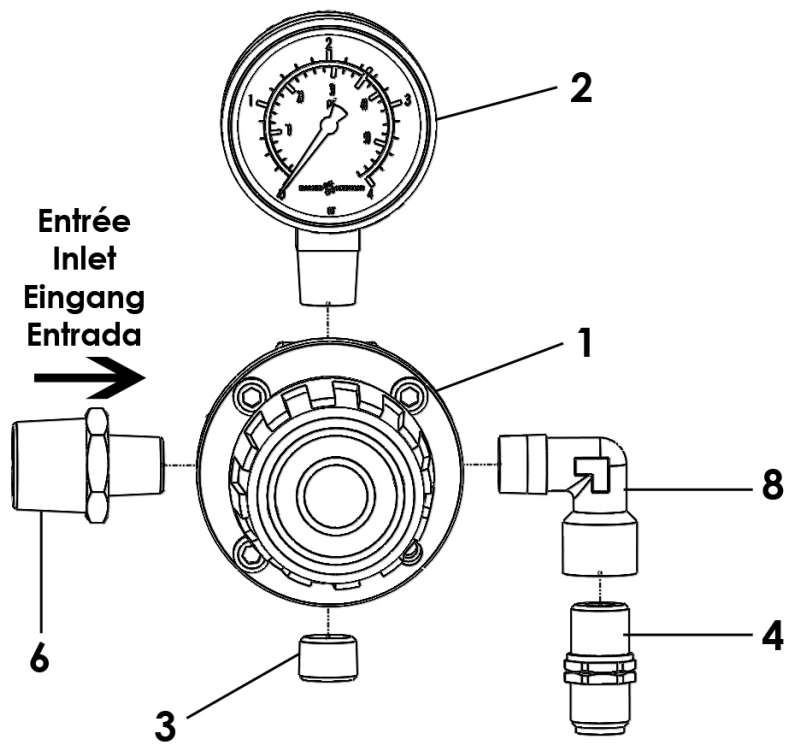
N S : no suministrado.

<p>Doc. 573.035.050 Date/Datum/Fecha : 24/03/21 Annule/Cancela/ Ersetzt/Anula : 05/11/18</p>	<p>Modif. / Änderung : Mise à jour / Update / Aktualisierung / Actualización</p>	<p>Pièces de rechange Spare parts list Ersatzteilliste Piezas de repuesto</p>
--	---	--

<p>DETENDEUR DE PULVERISATION</p>	<p>ATOMIZING AIR REGULATOR</p>	<p>#</p>
<p>ZERSTÄUBERLUFTSET</p>	<p>MANORREDUCTOR DE PULVERIZACIÓN</p>	<p>151.740.200</p>



DETENDEUR DE PULVERISATION	ATOMIZING AIR REGULATOR	#
ZERSTÄUBERLUFTSET	MANORREDUCTOR DE PULVERIZACIÓN	151.740.300



Pièces communes - Common parts - Gleiche Teile - Partes comunes

Ind	#	Désignation	Description	Bezeichnung	Denominación	Qté
1	016 380 500	Détendeur d'air 1/4 - 3,5 bar - volant noir (Doc. 573.288.040)	Air regulator, 1/4 - 3.5 bar / 51 psi - black knob (Doc. 573.288.040)	Druckminderer, 1/4 - 3,5 bar - Schwarz Stellglocke (Doc. 573.288.040)	Manorreductor, 1/4 - 3,5 bar - pomo de color negro (Doc. 573.288.040)	1
2	910 011 404	Manomètre 0 - 4 bar	Gauge, 0 - 4 bar / 0 - 58 psi	Manometer, 0 - 4 bar	Manómetro, 0 - 4 bar	1
3	906 333 102	Bouchon 1/4" G	Plug, 1/4" G	Blindstopfen, 1/4" G	Tapón, 1/4" G	1
4	050 102 624	Raccord M 1/4 BSP - M 1/4 NPS	Fitting, double male, 1/4 BSP - 1/4 NPS	Doppelnippel M 1/4 BSP - M 1/4 NPS	Racor, M 1/4 BSP - M 1/4 NPS	1
6	050 102 211	Raccord M 1/4 BSP - M 1/2 BSP	Fitting, double male, 1/4 BSP - 1/2 BSP	Doppelnippel, M 1/4 BSP - M 1/2 BSP	Racor, M 1/4 BSP - M 1/2 BSP	1
8	552 431	Coude MF 1/4"	Elbow, MF 1/4"	Winkelnippel, AG 1/4" - IG 1/4"	Codo, MH 1/4"	1

Pièces spécifiques - Specific parts - Spezifische Teile - Partes específicas # 151 740 200

Ind	#	Désignation	Description	Bezeichnung	Denominación	Qté
5	552 464	Mamelon MM 1/2"	Nipple, double male 1/2"	Rohnippel 1/2"	Pivote de centrado, MM 1/2"	1
7	552 438	Té FFF 1/2" BP	Tee, FFF 1/2" BP	T-Stück FFF 1/2" BP	Te HHH 1/2" BP	1

Le détendeur de pulvérisation se monte entre la vanne d'arrivée d'air et le détendeur d'alimentation moteur.

Le détendeur (1) permet l'alimentation en air d'un pistolet AIRMIX® par le raccord (4). La pression d'air de pulvérisation est lue sur le manomètre (2).

Il se monte :

- sur l'équipement d'air des pompes AIRMIX® (pompes équipées d'un moteur 1000/4 ou 2000/4),
- sur l'équipement d'air des pompes AIRLESS® de rapport de pression 40 bar maxi.

ATTENTION : monter un pistolet AIRMIX® adapté à la pression délivrée par la pompe.

The atomizing air regulator must be installed between the air inlet valve and the air motor supply regulator.

An AIRMIX® gun can be supplied with air by means of the regulator (1) and of an adaptor (4). The atomizing air pressure is read on the gauge (2).

It must be installed :

- on the air supply of the AIRMIX® pumps (equipped with an air motor, model 1000/4 or 2000/4),
- on the air supply of the AIRLESS pumps (**maximum pressure ratio 40 bar / 580 psi**).

CAUTION: install an AIRMIX® gun suitable for the pressure delivered by the pump.

Das Zerstäuberluftset wird zwischen dem Lufteingangshahn und dem Pumpenluftregler eingebaut.

Der Druckminderer (1) versorgt die AIRMIX® Pistole mit Luft mit Hilfe eines Doppelnippels (4). Der eingestellte Druck wird am Manometer (2) abgelesen.

Dieses Set wird montiert :

- auf die Luftausrüstung der AIRMIX® Pumpen (mit einem Motor 1000/4 oder 2000/4 ausgestatteten Pumpen),
- auf die Luftausrüstung der AIRLESS Pumpen mit **Druckübersetzung maximal 40 bar**.

ACHTUNG : eine AIRMIX® Pistole montieren, die dem Druck der Pumpe entspricht.

El manorreductor de pulverización se monta entre la válvula de llegada de aire y el manorreductor de alimentación motor.

El manorreductor (1) permite alimentar en aire una pistola AIRMIX® mediante el racor (4). La lectura de la presión de aire de pulverización se lleva a cabo mediante el manómetro (2).

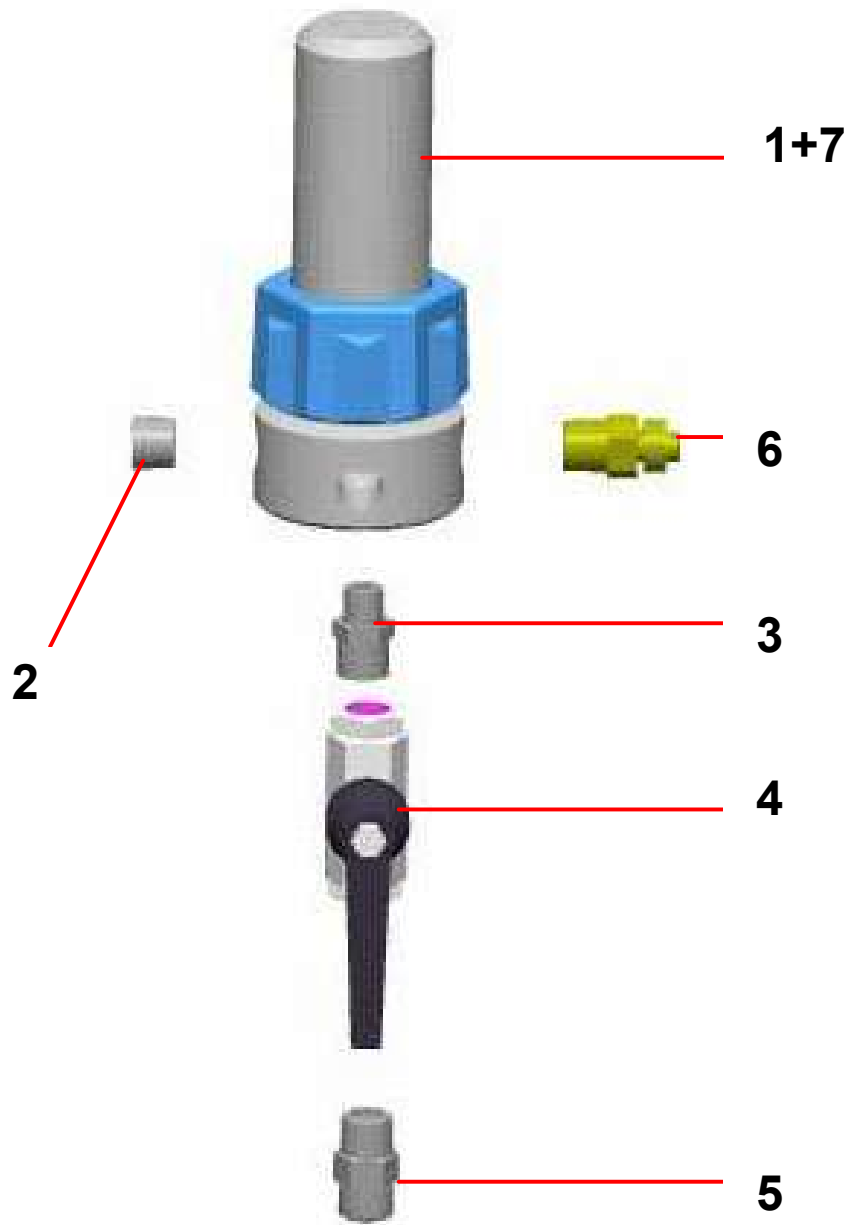
El regulador se monta :

- en el equipo de aire de las bombas AIRMIX® (bombas equipadas con un motor, tipo 1000/4 o 2000/4),
- en el equipo de aire de las bombas AIRLESS con una **relación de presión 40 bar máxima**.

OJO : instalar una pistola AIRMIX® adaptada a la presión que aporta la bomba.

<p>Doc. 573.299.050 Date/Datum/Fecha : 20/07/18 Annule/Cancel/ Ersetzt/Anula : 10/06/11</p>	<p>Modif. / Änderung : Mise à jour / Update / Aktualisierung / Actualización KREMLIN REXSON → SAMES KREMLIN</p>	<p>Pièces de rechange Spare parts list Ersatzteilliste Piezas de repuesto</p>
---	--	--

FILTRE PRODUIT HP, modèle 3/8 inox	HP FLUID FILTER, model 3/8 stainless steel
HD MATERIALFILTER, Modell 3/8 Edelstahl	FILTRO PRODUCTO AP, tipo 3/8 inox



FILTRE EQUIPÉ pour pompes AIRMIX®	FILTRE EQUIPÉ pour pompes AIRLESS®
EQUIPPED FILTER for AIRMIX® pumps	EQUIPPED FILTER for AIRLESS pumps
AUSGERÜSTETER FILTER für AIRMIX®-Pumpen	AUSGERÜSTETER FILTER für AIRLESS®-Pumpen
FILTRO EQUIPADO para bombas AIRMIX®	FILTRO EQUIPADO para bombas AIRLESS®
# 155.580.300	# 155.580.400

PIECES COMMUNES - COMMON PARTS - GLEICHE TEILE - PARTES COMUNES

Ind	#	Désignation	Description	Bezeichnung	Denominación	Qté
*1	155 580 200	Filtre nu inox	Bare filter, stainless steel	Nackter Filter - Edelstahl	Filtro solo, inox	1
2	905 210 304	Bouchon inox 3/8 NPT	Plug , stainless steel 3/8 NPT	Blindstopfen - Edelstahl 3/8 NPT	Tapón de inox 3/8 NPT	1
3	906 314 204	Raccord inox M 1/4 - M 3/8	Fitting, double male, 1/4 - 3/8	Doppelnippel AG 1/4 - AG 3/8	Racor inox, M 1/4 - M 3/8	1
*4	000 750 040	Vanne HP FF 3/8 BSP	HP valve FF 3/8 BSP	Kugelhahn, IG 3/8 BSP	Válvula, AP 3/8 BSP	1
5	050 102 411	Raccord inox M 18 x 125 - M 3/8 BSP	Adaptor, stainless steel, double male 18x125 - 3/8BSP	Doppelnippel - Edelstahl AG 3/8 BSP - M 18x1,25	Racor inox, M 18 x 125 - M 3/8 BSP	1
6	905 210 503	Raccord inox M 3/8 NPT - M 1/2 JIC	Adaptor, stainless steel, double male, 3/8 NPT - # 5 JIC (1/2 JIC)	Doppelnippel Edelstahl 3/8 NPT - 1/2 JIC	Racor, inox M 3/8 NPT - M 1/2 JIC	1

PIECES SPECIFIQUES - SPECIFIC PARTS - SPEZIELLE TEILE - PARTES ESPECIFICAS

⇒ **Filtre / Filter / Filtro # 155.580.300**

Ind	#	Désignation	Description	Bezeichnung	Denominación	Qté
*7	000 161 106	Tamis n° 6 (168 µ)	Screen n° 6 (168 µ - 85 Mesh)	Filterelement Sieb Nr. 6 (168 µ)	Tamiz n° 6 (168 µ)	1

⇒ **Filtre / Filter / Filtro # 155.580.400**

Ind	#	Désignation	Description	Bezeichnung	Denominación	Qté
*7	000 161 112	Tamis n° 12 (280 µ)	Screen n° 12 (280 µ - 55 Mesh)	Filterelement Sieb Nr. 12 (280 µ)	Tamiz n° 12 (280 µ)	1

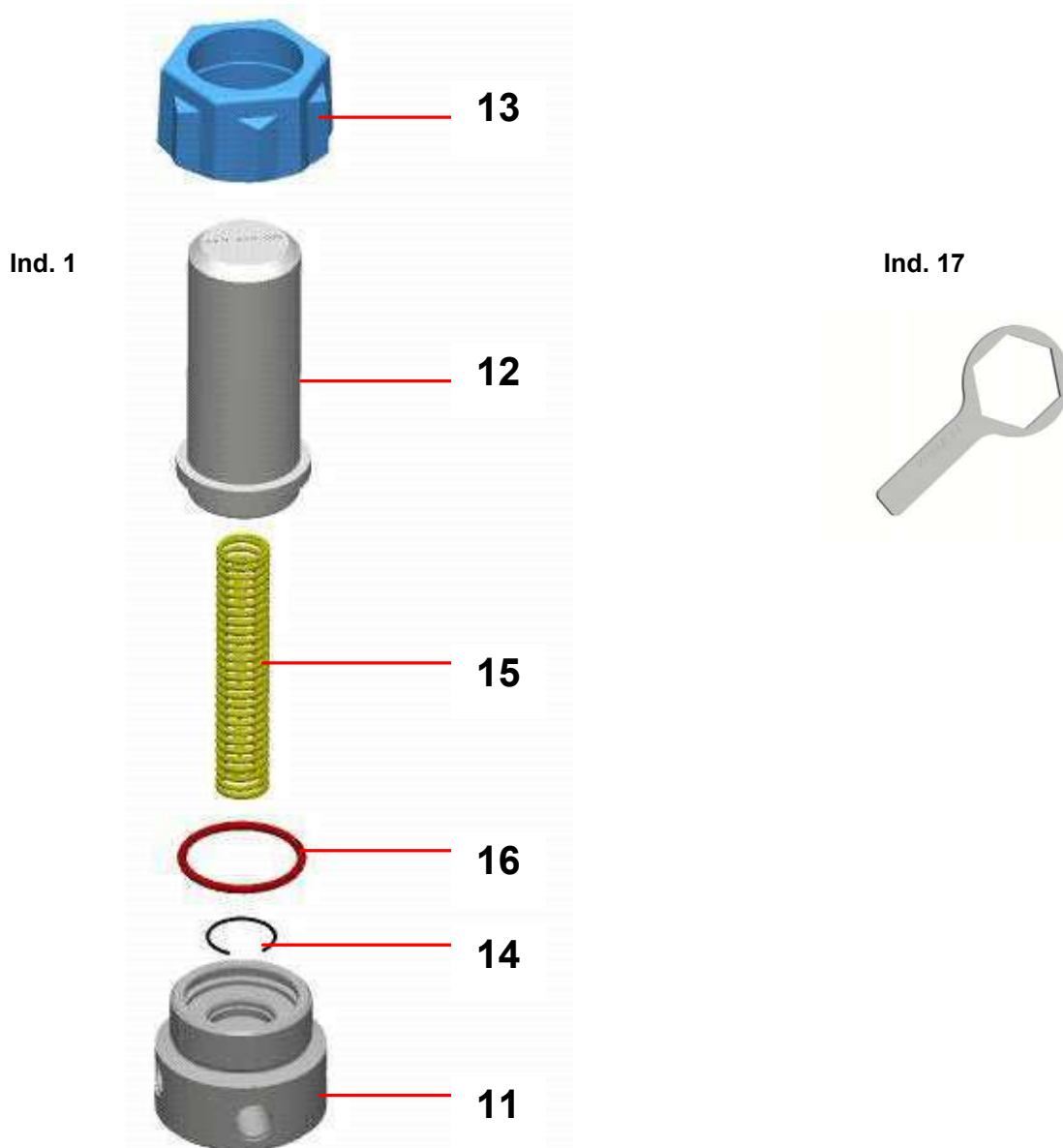
* Pièces de maintenance préconisées.

* Preceding the index number denotes a suggested spare part.

* Bezeichnete Teile sind empfohlene Ersatzteile.

* Piezas de mantenimiento preventivas.

FILTRE NU (sans tamis)	BARE FILTER (without screen)	#
NACKTER FILTER (ohne Sieb)	FILTRO SOLO (sin tamiz)	155.580.200



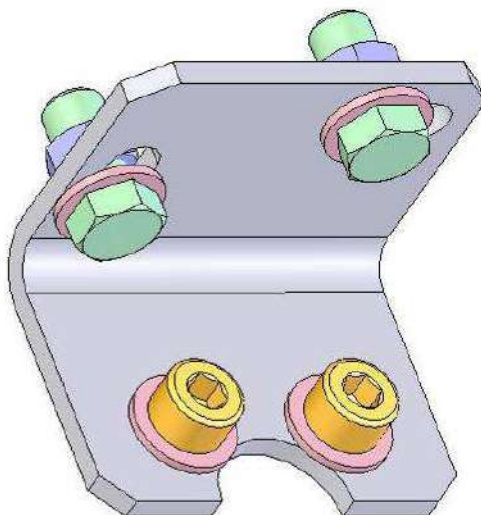
Ind	#	Désignation	Description	Bezeichnung	Denominación	Qté
11	055 580 201	Embase 3/8	Base, model 3/8	Grundblock, Modell 3/8	Base, tipo 3/8	1
12	055 580 202	Cuve	Bowl	Filterglocke	Cubeta	1
13	055 280 002	Ecrou	Nut	Überwurfmutter	Tuerca	1
14	055 190 007	Jonc	Stop ring	Sicherungsring	Clips	1
15	055 190 005	Ressort	Spring	Feder	Muelle	1
*16	150 040 327	Joint (les 5)	Seal (pack of 5)	Dichtung (5 St.)	Junta (bolsa de 5)	1
17	049 030 018	Clé de démontage	Wrench	Schlüssel	Llave de desmontaje	1

Ind. 7



Ind	#	Désignation	Description	Bezeichnung	Denominación	Qté
-	000 161 101	Tamis n° 1 (37 µ)	Screen n° 1 (37 µ)	Sieb Nr. 1 (37 µ)	Tamiz n° 1 (37µ)	1
-	000 161 102	Tamis n° 2 (77 µ)	Screen n° 2 (77 µ)	Sieb Nr. 2 (77 µ)	Tamiz n° 2 (77 µ)	1
-	000 161 104	Tamis n° 4 (99 µ)	Screen n° 4 (99 µ)	Sieb Nr. 4 (99 µ)	Tamiz n° 4 (99 µ)	1
7	000 161 106	Tamis n° 6 (168 µ)	Screen n° 6 (168 µ)	Sieb Nr. 6 (168 µ)	Tamiz n° 6 (168 µ)	1
-	000 161 108	Tamis n° 8 (210 µ)	Screen n° 8 (210 µ)	Sieb Nr. 8 (210 µ)	Tamiz n° 8 (210 µ)	1
7	000 161 112	Tamis n° 12 (280 µ)	Screen n° 12 (280 µ)	Sieb Nr. 12 (280 µ)	Tamiz n° 12 (280 µ)	1
-	000 161 115	Tamis n° 15 (360 µ)	Screen n° 15 (360 µ)	Sieb Nr. 15 (360 µ)	Tamiz n° 15 (360 µ)	1
-	000 161 020	Tamis n° 20 (510 µ)	Screen n° 20 (510 µ)	Sieb Nr. 20 (510 µ)	Tamiz n° 20 (510 µ)	1
-	000 161 030	Tamis n° 30 (750 µ)	Screen n° 30 (750 µ)	Sieb Nr. 30 (750 µ)	Tamiz n° 30 (750 µ)	1

OPTIONS - ON REQUEST - OPTIONEN - OPCIONES



Ind	#	Désignation	Description	Bezeichnung	Denominación	Qté
-	155 190 105	Support filtre avec vis, rondelles et écrous	Mounting bracket with screws, washers and nuts	Filterhalterung mit Schrauben, Scheiben und Muttern	Soporte filtro con tornillos, arandelas y tuercas	1



BOMBA AIRLESS

MANTENIMIENTO PREVENTIVO

TRADUCCIÓN DEL LIBRO ORIGINAL

IMPORTANTE : Lea con atención todos los documentos antes de almacenar, instalar o poner en marcha el equipo (uso exclusivamente profesional).

LAS FOTOGRAFÍAS E ILUSTRACIONES NO SON VINCULANTES. LOS MATERIALES ESTÁN SUJETOS A CAMBIOS SIN PREVIO AVISO.

SAMES KREMLIN SAS
13, chemin de Malacher
38 240 - MEYLAN - France
☎ : 33 (0)4 76 41 60 60

www.sames-kremlin.com

▪ BOMBA

Mantener la bomba siempre limpia para obtener un buen funcionamiento.

Si la bomba es de tipo intensive™ :

- Cambiar de manera periódica el disolvente que está en la cubeta prensa-guarnición. La coloración del diluyente es normal.

- Una vez vaciado el disolvente sucio, comprobar que la cubeta prensa-guarnición esté limpia y limpiarla de manera regular (Desenroscar el tapón situado en la brida superior).

**Protectores (capó motor, protector de acoplamiento, cárteres,...) se colocan para una utilización segura del material.
El fabricante no se hace responsable, en caso de daños corporales, así como de las averías y / o daños del material resultantes de la destrucción, la ocultación o la retirada total o parcial de los protectores.**

Asegurarse que la piña de aspiración esté limpia y en perfecto estado. Cambiarla periódicamente.

Limpiar la bomba siempre que sea necesario, particularmente en caso de emplear productos que depositan cargas.

**Nunca dejar la bomba completamente vacía.
Para una parada de corta duración, no es necesario efectuar una limpieza : dejar la bomba lleno de producto.
Para una parada de larga duración, llenarla con disolvente limpio.**

▪ PISTOLA

Seguir las normas de mantenimiento corrientes indicadas en el libro de instrucciones de la pistola (consultar el libro de instrucciones de la pistola).

▪ FILTRO

Si la bomba está equipada con un filtro a la salida producto, seguir las normas de mantenimiento corrientes indicadas en el libro de instrucciones del filtro (consultar el libro de instrucciones del filtro).



**BOMBA ALTA PRESIÓN
PARA APLICACIÓN
AIRMIX® Y AIRLESS**

INCIDENCIAS DE FUNCIONAMIENTO

TRADUCCIÓN DEL LIBRO ORIGINAL

IMPORTANTE : Lea con atención todos los documentos antes de almacenar, instalar o poner en marcha el equipo (uso exclusivamente profesional).

LAS FOTOGRAFÍAS E ILUSTRACIONES NO SON VINCULANTES. LOS MATERIALES ESTÁN SUJETOS A CAMBIOS SIN PREVIO AVISO.

SAMES KREMLIN SAS
13, chemin de Malacher
38 240 - MEYLAN - France
☎ : 33 (0)4 76 41 60 60

www.sames-kremlin.com

DEFECTO	SOLUCIÓN
La bomba no arranca.	Comprobar la alimentación en AIRE de la bomba.
Problemas de llenado : → Siempre sale aire por la pistola. → No sale nada por la pistola.	Comprobar que la pistola esté abierta y que expulse aire. La bomba aspira aire por la caña de aspiración o por el racor entre la caña y la bomba Comprobar las válvulas de la bomba. Si una de ellas está pegada, intentar despegarla soplando aire comprimido por el racor de aspiración de la bomba.
La bomba sigue funcionando con la pistola cerrada : → Se para únicamente en la bajada. → Se para únicamente en la subida.	Comprobar la válvula de expulsión o la garnición móvil. Comprobar la válvula de aspiración
La bomba llega al tope y no efectúa la inversión.	Comprobar el muelle del inversor del motor. Lubricar el inversor con aceite de tipo HP 150. Comprobar la presencia de aire de pilotaje (según el tipo de motor).
En la bomba de tipo intensive™, el disolvente en la cubeta se colora rápidamente.	Comprobar la garnición superior (apretar la cubeta prensaestopa o cambiar las juntas si el defecto sigue persistiendo).
En la bomba de tipo FLOWMAX®, fuga de producto por la base del motor.	Comprobar el estado del fuelle.
Problemas de pulverización.	Consultar el libro de instrucciones de la pistola.
Caída del caudal producto.	Consultar el libro de instrucciones del filtro.



**BOMBA ALTA PRESIÓN
PARA APLICACIÓN
AIRMIX® Y AIRLESS**

***PRINCIPIO DE FUNCIONAMIENTO
Y PUESTA EN MARCHA***

TRADUCCIÓN DEL LIBRO ORIGINAL

IMPORTANTE: Lea con atención todos los documentos antes de almacenar, instalar o poner en marcha el equipo (uso exclusivamente profesional).

LAS FOTOGRAFÍAS E ILUSTRACIONES NO SON VINCULANTES. LOS MATERIALES ESTÁN SUJETOS A CAMBIOS SIN PREVIO AVISO.

SAMES KREMLIN SAS
13, chemin de Malacher
38 240 - MEYLAN - France
☎ : 33 (0)4 76 41 60 60

www.sames-kremlin.com

1. PRINCIPIO DE FUNCIONAMIENTO

La bomba (A) se compone de :

- un motor alternativo neumático (B).
- una sección hidráulica (C) unida mecánicamente al motor (B).

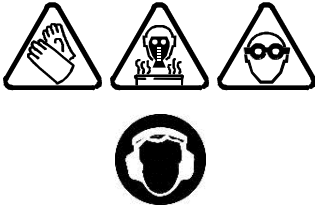
El motor está alimentado con aire comprimido mediante el manorreductor (D) (pomo de color pantone 382). La presión se indica en el manómetro (E).

Durante su movimiento alternativo, el motor arrastra el pistón de la sección hidráulica (C), se aspira la pintura en (L) y se la expulsa en (N). Por construcción, esta presión es siempre igual a la presión que se lee en el manómetro (E) multiplicada por la relación de la bomba.

⇒ Para regular el caudal de pintura, se gira el pomo de color pantone 382 (D) (lectura en el manómetro E).

Las bombas son de tipo intensive™ o de tipo FLOWMAX ® (con fuelle).

2. PUESTA EN MARCHA

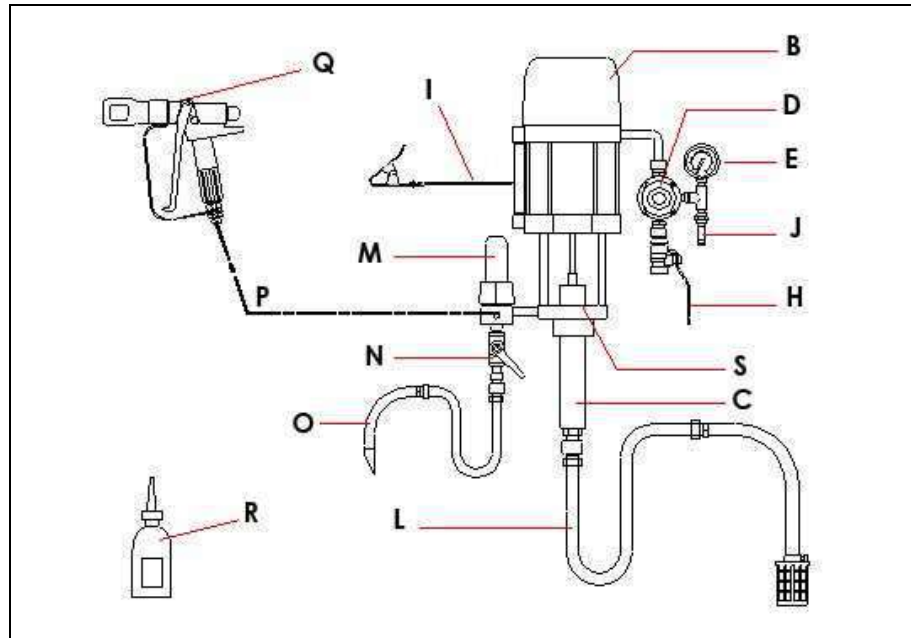


El operario debe tener a disposiciones protecciones individuales como guantes, máscaras, gafas, orejeras, vestidos...según el tipo de mantenimiento que Vd. lleva a cabo.

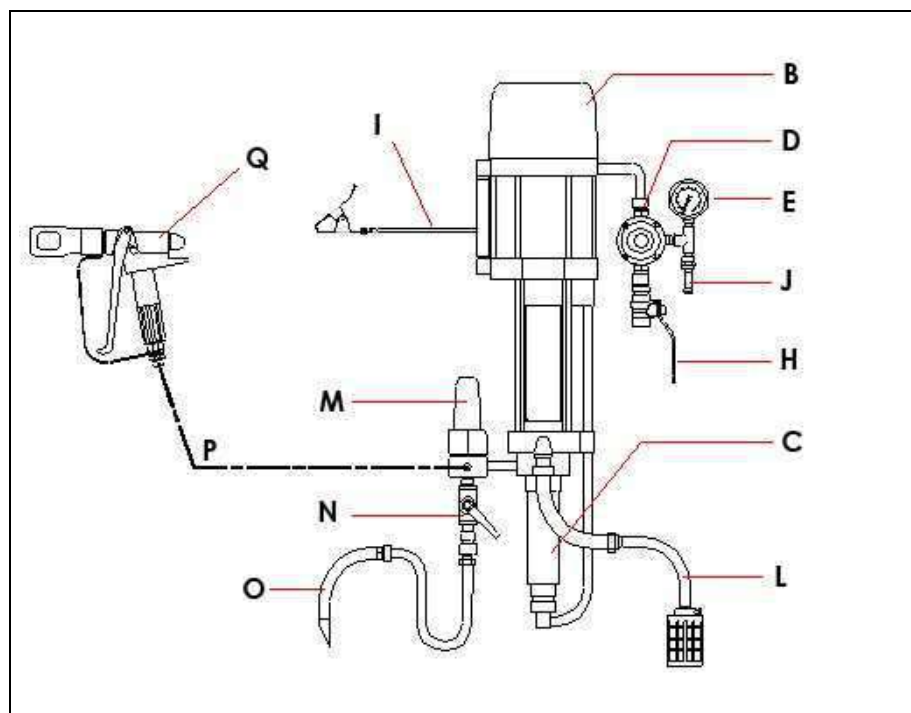
El utilizador debe asegurarse que la zona de trabajo esté correctamente ventilada.

2-1 BOMBA ALIMENTADA EN ASPIRACIÓN

BOMBA AIRLESS INTENSIVE™



BOMBA AIRLESS FLOWMAX®



Denominaciones :

A	Bomba (B + C) intensive™ o FLOWMAX ®	L	Caña de aspiración (según el modelo)
B	Motor	M	Filtro acumulador (según el modelo)
C	Hidráulica	N	Válvula de purga (según el modelo)
D	Manorreductor "AIRE MOTOR"	O	Caña de purga (según el modelo)
E	Manómetro	P	Tubería de producto AP
H	Válvula de llegada de aire	Q	Pistola
I	Toma de tierra	R	Disolvente T (125 ml) (sólo para bomba de tipo intensive™)
J	Válvula de descarga	S	Cubeta prensa-guarnición (sólo para bomba de tipo intensive™)

(Para todo montaje particular, tomar contacto con SAMES KREMLIN).

Nota : Si la bomba está equipada con un filtro acumulador (M), este filtro se constituye de un tamiz nº12 (calibre filtración : 280 micra o 55 Mesh). Este tamiz se adapta a la utilización de una pistola AIRLESS equipada con una boquilla de calibre 20. Si Vd. pulveriza el producto con otra boquilla, elija otro tamiz (consultar el libro de instrucciones del filtro). Adaptar el tamiz al uso.

Protectores (capó motor, protector de acoplamiento, cárteres,...) se colocan para una utilización segura del material.
El fabricante no se hace responsable, en caso de daños corporales, así como de las averías y / o daños del material resultantes de la destrucción, la ocultación o la retirada total o parcial de los protectores.

Para poner en marcha la bomba, es necesario :

- 1 - Conectar la bomba a una toma de tierra.
- 2 - **Si la bomba es de tipo intensive™, llenar la cubeta prensa-guarnición (S) con disolvente T (R) o un disolvente apropiado al producto utilizado.**
- 3 - Desenroscar el manorreductor (D).
- 4 - Conectar el equipo de aire a la red neumática (aire limpio y seco - Presión < 6 bar). Instalar un depurador 3/4", si eso es necesario.
- 5 - Conectar todas las tuberías (tubería de aire y de producto - P) así como la pistola (Q).
Nota : Cumplir con los diámetros de las tuberías preconizadas en las especificaciones de la bomba.
- 6 - Sacar el conjunto boquilla cabezal de la pistola.

■ LIMPIEZA CON DISOLVENTE

- 7 - Introducir la caña de aspiración (L) y la caña de purga (O) en el recipiente lleno de disolvente de limpieza apropiado a la pintura.
- 8 - Abrir la válvula de purga (N).
- 9 - Abrir la válvula (H) del equipo de aire de la bomba para alimentar el motor.
Nota : Si este motor es de tipo 5000 o 8000, éste necesita aire de pilotaje para funcionar. El equipo de aire de la bomba provee el aire de pilotaje del motor. La presión de alimentación en aire está preregulada en el taller a 4 bar máximo.
- 10 - Roscar **poco a poco** el manorreductor neumático (D) hasta que la bomba empiece a funcionar (presión entre 0,5 y 1 bar).
- 11 - Observar la caña de purga (O); unas burbujas de aire salen de ella. Cuando estas burbujas desaparezcan, cerrar la válvula de purga (N).

▪ LLENADO CON PRODUCTO

- 12 - Sacar la caña de aspiración (L) y la caña de purga (O) del recipiente de disolvente e introducirla en el recipiente de producto de pulverización.
- 13 - Abrir la válvula de purga (N), espere que el producto salga de manera continua y cerrar la válvula de purga (N).
- 14 - Dirigir la pistola hacia el recipiente de producto y apretar el gatillo hasta que el producto salga de manera continua.

▪ TRABAJO

- 15 - Volver a montar el conjunto boquilla cabezal sobre la pistola.
- 16 - Regular el manorreductor (D) para obtener la presión y el caudal de producto deseados.

Nota : Se usan algunas de estas bombas en pulverización AIRMIX ® cuando se utilizan tuberías muy largas o productos de media o alta viscosidad.

Para esta aplicación, Vd. tiene que instalar un kit de aire de pulverización en el equipo de aire de la bomba para proveer con aire comprimido la pistola.

2-2 BOMBA ALIMENTADA EN CEBADURA (CIRCULATING)

Conectar la entrada producto de la bomba con la tubería de alimentación del circulating y poner en marcha la bomba como indicado antes.

Si la bomba es de tipo FLOWMAX ® :

OJO :

- **Presión de cebadura de la hidráulica :** 2 bar máximo
- **IMPERATIVO : No crear sobrepresión**
- **NUNCA hacer funcionar** la bomba cuando **una válvula de aislamiento situada en el circuito de alimentación** (más arriba de la hidráulica FLOWMAX ®) está cerrada para impedir **la deterioración irreversible del fuelle.**
- **No instalar** un regulador de producto en el circuito de alimentación o dispositivos que pueden funcionar como una **válvula antirretorno.**

3. PARADA DE FINAL DE TRABAJO

▪ PARADA DE CORTA DURACIÓN

- 1 - Reducir la presión del manorreductor (D) hasta leer **0 bar** en el manómetro (E).
- 2 - Apretar el gatillo de la pistola para descomprimir el circuito del producto.
- 3 - Sacar el conjunto boquilla cabezal de la pistola e introducirlo en el disolvente.

▪ PARADA DE LARGA DURACIÓN

- 1 - Reducir la presión del manorreductor (D) hasta leer **1 bar** en el manómetro (E).
- 2 - Sacar el conjunto boquilla cabezal e introducirlo en el disolvente.
- 3 - Abrir la válvula de purga. La bomba tiene que empezar a funcionar. Si funciona muy rápidamente, reducir otra vez la presión del manorreductor (D).
- 4 - Salir la caña de aspiración y la caña de purga del recipiente producto e introducirla en el recipiente lleno de disolvente. Tomar todas las precauciones de uso cuando esté en presencia de disolventes inflamables.
- 5 - Cuando el disolvente salga limpio, cerrar la válvula de purga.
- 6 - Dirigir la pistola hacia el recipiente de producto y apretar el gatillo. Cuando el disolvente salga, dirigir la pistola hacia el bote de disolvente.
- 7 - Cuando el disolvente salga limpio, soltar el gatillo de la pistola.

Nota : Si la bomba es de tipo **intensive™**, soltar el gatillo cuando el pistón de la bomba esté en posición baja. Tiene que estar en el disolvente para impedir que se deterioren las juntas cuando se pone de nuevo en marcha la bomba.

- 8 - Desenroscar totalmente el manorreductor (D) y cortar la llegada en aire (válvula H).
- 9 - Apretar de nuevo el gatillo de la pistola para descomprimir las tuberías. Así, la bomba y la tubería se dejan llenos de disolvente a la presión atmosférica.

4. SEGURIDAD

Protectores (capó motor, protector de acoplamiento, cárteres,...) se colocan para una utilización segura del material.
El fabricante no se hace responsable, en caso de daños corporales, así como de las averías y / o daños del material resultantes de la destrucción, la ocultación o la retirada total o parcial de los protectores.

El circuito de aire del motor lleva incorporado una válvula precintada a 6,5 bar. Este dispositivo protege el motor de la bomba evitando que pueda ser dañado por una sobrepresión.



BOMBA AIRLESS

40C100

CARACTERÍSTICAS TÉCNICAS

TRADUCCIÓN DEL LIBRO ORIGINAL

IMPORTANTE: Lea con atención todos los documentos antes de almacenar, instalar o poner en marcha el equipo (uso exclusivamente profesional).

LAS FOTOGRAFÍAS E ILUSTRACIONES NO SON VINCULANTES. LOS MATERIALES ESTÁN SUJETOS A CAMBIOS SIN PREVIO AVISO.

SAMES KREMLIN SAS
13, chemin de Malacher
38 240 - MEYLAN - France
☎ : 33 (0)4 76 41 60 60

www.sames-kremlin.com

1. DESCRIPCIÓN

- Bomba neumática de inox
- Simple de empleo y de fácil mantenimiento

Recomendada para :

- Alimentar una o varias pistolas
- Pinturas con disolventes o hidrosolubles de viscosidad inferior a 1 000 mPa/s

2. CARACTERÍSTICAS TÉCNICAS

Tipo motor2000-4
 Tipo cuerpo de bombaC100
 Relación de presión teórica40/1

Materiales en contacto con el producto :

Inox cromado duro, Inox, Carburo.

Guarniciones de estanqueidad :

Superior fija : Polifluído + PTFE G + PU

Inferior móvil : GT

Carrera del motor	100 mm
Sección del motor	200 cm ²
Sección hidráulica	5 cm ²
Volumen de producto entregado por ciclo	100 cc
Cantidad de ciclos por litro de producto	10
Caudal (a 30 ciclos)	3 l
Presión de entrada aire máxima	6 bar
Presión producto máxima	240 bar
Presión sonora ponderada (LAeq)	78,2 dBa*
Temperatura máxima de utilización	60° C
Peso	22 kg

* Condiciones de prueba - Medida del ruido :

- Duración de prueba : 30 s,
- Presión aire motor : 6 bar,
- Producto utilizado : agua,
- Caudal : bomba ajustada a 20 ciclos/minuto

■ RACORES

		Bomba sola	Bomba equipada
Aire	Llegada	Hembra 3/4 BSP	Hembra 3/4 BSP (equipo de aire)
Producto	Llegada	Hembra 1/2 BSP	Macho 26 x 125 + caña de aspiración (racor H 26 x 125)
	Salida	Hembra 3/8 NPS	Macho 1/2 JIC (salida del filtro)

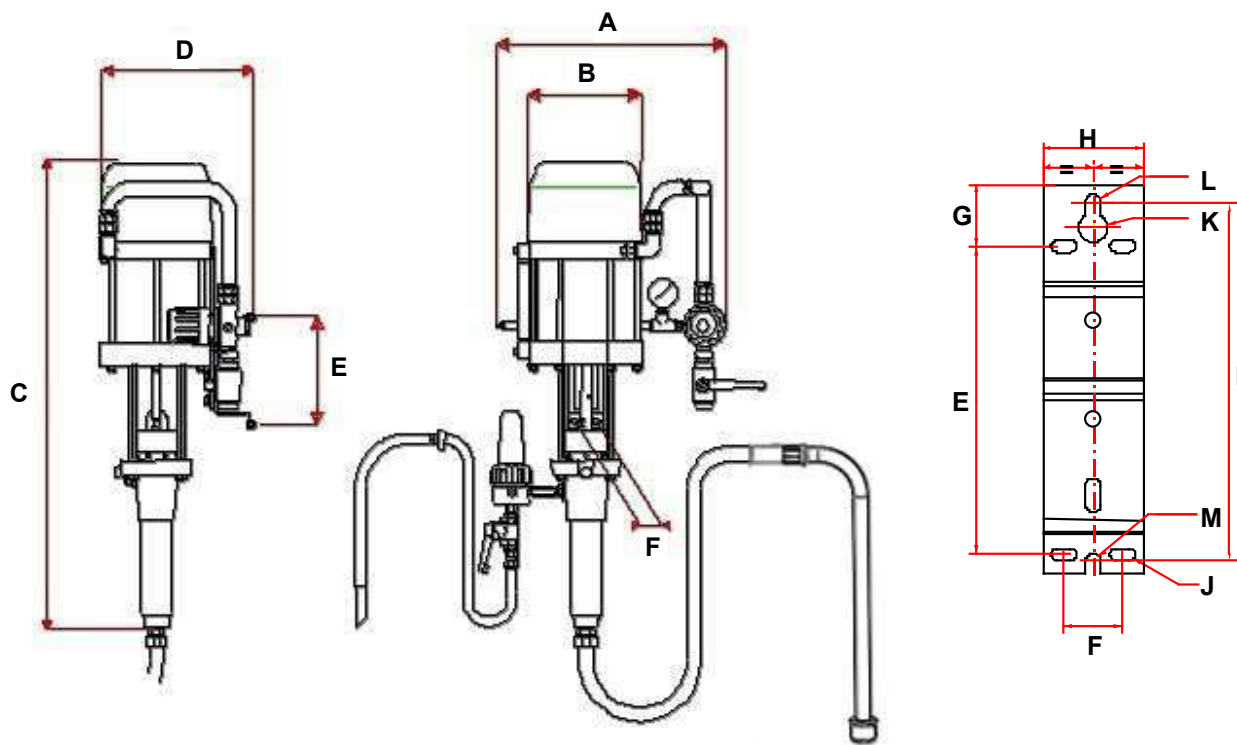
■ TUBERÍAS DE CONEXIONES

Tubería de alimentación en aire de la bomba (∅ mini para una longitud de 5m) : ∅ 16 mm

Tubería producto AIRLESS (entre salida producto de la bomba y pistola) : ∅ 6,35 mm int.

▪ **DIMENSIONES**

Índ.	mm	Índ.	mm	Índ.	mm	Índ.	mm	Índ.	mm	Índ.	mm
A	400	B	220	C	800	D	280	E	182	F	35
G	36,5	H	60	I	211,5	J	Ø 7x15	K	Ø 17	L	Ø 9
M	Ø 9										



3. INSTALACIÓN

Las bombas de pintura se conciben para estar en una cabina de pintura.

■ DESCRIPCIÓN DEL MARCADO DE LA PLACA DE FIRMA

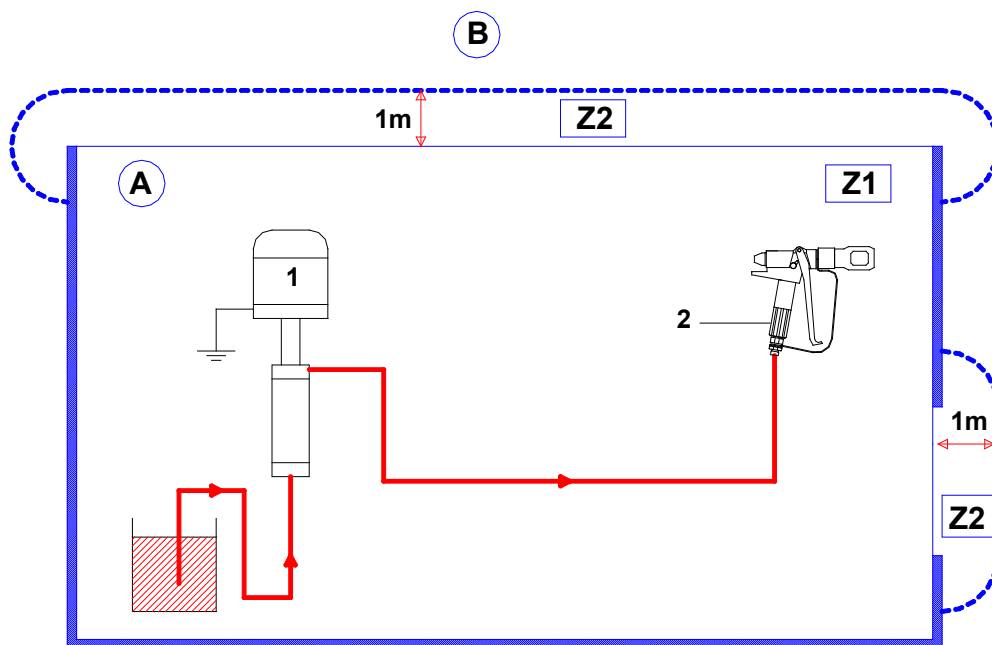


Descripción	
Sames	Identificación del fabricante
STAINS FRANCE	Dirección del fabricante
Ex II 2 G	<p>Ex : Utilización en zona explosiva</p> <p>II : Grupo II 2 : Categoría 2</p> <p>Material de superficie destinado a un entorno en los que se probable que se produzcan ocasionalmente atmósferas explosivas debidas a gases, vapores o nieblas durante el funcionamiento normal.</p> <p>G : Gas</p>
Ex h IIB T1-T6	<p>Ex : Marcado de conformidad con las normas europeas</p> <p>h : Modo de protección del dispositivo no eléctrico</p> <p>IIB : Gas de referencia para la calificación de los equipos</p> <p>T1-T6 : Gama de clases de temperatura</p>
Gb	Gb : Nivel de protección del equipo (gas de zona 1)
X	X : Se aplican condiciones especiales para un uso seguro. Consulte las instrucciones en los manuales de instrucciones que acompañan a este producto.
UKCA	UK CA : UK Conformity Assessment Marcado requerido para determinados productos comercializados en Gran Bretaña (Inglaterra, Gales, Escocia) en enero de 2021.
CE	CE : Conformidad Europea
TYPE	Tipo de bomba
P prod : xx bar / xx psi	Presión producto máxima a la salida de la bomba
P air : 6 bar / 87 psi	Presión máxima de alimentación en aire del motor de la bomba
SERIE / SERIAL	Número entregado por Sames . Las dos primeras cifras indican el año de fabricación.

■ CLASE DE TEMPERATURA - BOMBA 40C100

Clase de temperatura	Temperatura de superficie máxima
T1	450°C

▪ ESQUEMA DE INSTALACIÓN



Índ.	Descripción
A	Zona explosiva zona 1 (Z1) o zona 2 (Z2) : cabina de pintura
B	Zona no explosiva

Índ.	Descripción
1	Bomba
2	Pistola



La distancia de 1 metro que se menciona en este diagrama se da sólo a título indicativo y no puede comprometer la responsabilidad de Sames.

La delimitación exacta de las zonas es responsabilidad expresa del usuario, y ello en función de los productos utilizados, el entorno del equipo y las condiciones de uso.

Así, esta distancia de 1 metro puede adaptarse si el análisis realizado por el usuario lo requiere.



Nota: Elegir la bomba para que la presión producto que suministra la bomba sea en relación con el tipo de pistola elegido.